

ÖPPNA 1522

INSTALLATIONSANVISNING

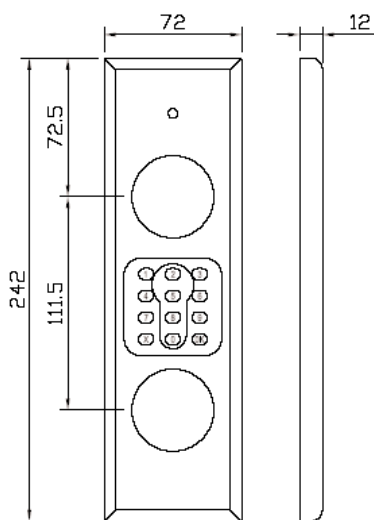


2 ▶

INSTALLATION

ALLMÄNT

Läsaren används tillsammans med någon av våra centralenheter för att få ett komplett låsöppnings- och/eller larmförbikopplingssystem. Obs! 485-kommunikation till centralenhet, (Aptus485-buss). Läsaren är avsedd för dörr med låscylin-der.



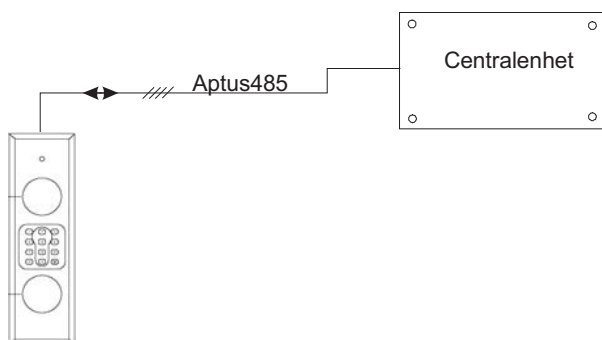
TEKNISKA DATA

Strömförsörjning:	12 V DC reglerad (10.5 - 14). Max 50mA. Matning från centralenheten.
Bestyckning:	Läsare, Knappsats, Summer, Flerfärgsled.
Miljökrav:	-30 till +60 grader Celcius 10 till 100% luftfuktighet
Mått:	242x72x12 mm
Vikt:	0.3Kg

PACKLISTA

- 1 st Öppna 1522, Kortläsare med knappsats för montering på dörr
- 1 st Installationsanvisning (denna)
- 4 st Cylinderskruv
- 4 st Träskruv
- 1 st Cylinderförlängare

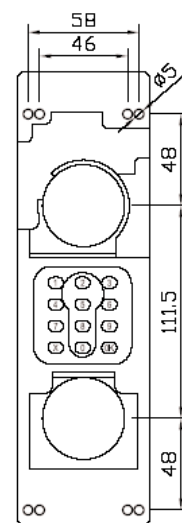
SYSTEMBESKRIVNING



MONTERING

Enheten är avsedd för montering på dörrb-ladet. Lossa först trycke och vred/cylinder. Dra fram installationskabel för läsaren. Skruva fast läsarens bakstycke på dörren. Bakstycket har fyra dubbla monteringshål för detta ändamål.

Anslut kablaget i läsarens skruvplint. För ut kablaget så att det inte kommer att ligga emot en av vredesskruvarna. Återmontera cylinder med medskickade cylinderförlängaren. Tryck på läsares frontplåt och fäst vred / cylinderring samt trycke.



INKOPPLINGSANVISNING

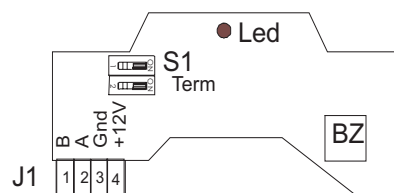
Vanlig ELLXB-kabel 2x2x0.5 kan användas för anslutning till central-enhet. Förlägg ett par till 485 (A+B) och spänning (12V+GND) i det andra paret.

Överstiger kabellängden 50 meter bör kabelarean vara minst

0.5mm² för spännings-matningen.

Du kan även använda Aptuskabeln som är fram-tagen för detta ändamål.

Den är en 2-pars kabel med grövre area i ena paret: 2x0.15mm² + 2x1.0mm².



J1:1	B	} Aptus485-buss
J1:2	A	
J1:3	GND	
J1:4	12V	

Tillse att Aptus485-bussen inte överstiger 200 meter.

Se till att signalkabeln är cirka 10 cm längre än vad som krävs, för att kunna ta isär enheten vid behov.

3 ▶

LYSDIODER

Läsaren har en flerfärgsled. Den kan blinka eller lysa i färgerna rött, grönt och gult, beroende på läsares status.

INSTÄLLNINGAR

S1:1-2	Terminering	ON,ON => Terminering inkopplad. Endast ändpunkterna av bussen termineras. Läsaren levereras oterminerad.
--------	-------------	---

SYSTEMKRAV

MultiAccess från version 7.0.

MC 1 från version A0 eller AC 700 från version N0.

PROGRAMMERING

När Öppna 1522 är inkopplad kan du få in den i MultiAccess genom att hämta hårdvara. En ny enhet med namnet "Öppna" skall komma upp. Under denna finns de resurser som hör ihop med denna läsartyp. På resursen "läsare" skall du ange vilken dörr som läsaren används till.

Avsluta programmeringen med att sända data.

AVPROVNING

Kontrollera en extra gång att alla signalledare är rätt inkopplade innan anläggningen spänningssätts.

GARANTI

Aptus Elektronik AB lämnar två års garanti på material och fabriktionsfel på samtliga produkter. Övrigt enligt leveransbestämmelser NL01.

SERVICE

För service hänvisar APTUS Elektronik AB till ansvarig återförsäljare som utöver egen kompetens har kontinuerlig kontakt med APTUS Elektronik AB.