

Användarhandbok (Original) Vi vill tacka för att du har köpt denna produkt. Läs följande instruktioner noggrant innan du använder den.

VARNING Att bortse från denna symbol kan leda till allvariga personskador eller dödsfall

FÖRSIKTIGHET Att bortse från denna symbol kan leda till personskador eller skador på utrustning

Obs! Var särskilt uppmärksam när denna symbol visas

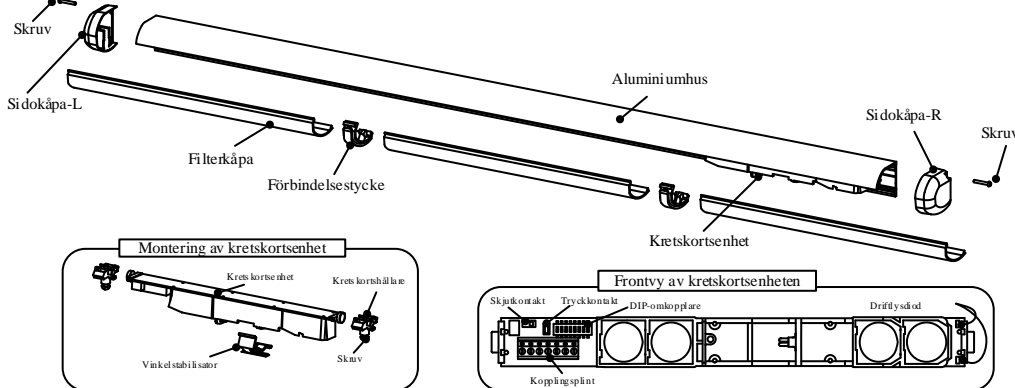
EN16005 Inställning som krävs för att uppfylla med EN16005

1 Allmän beskrivning/egenskaper

- SSS-5 är en mikroprocessorstyrd, aktiv, infraröd närvarosensor för slagdörrar.
- 6 detekteringspunkter per kretskortsenhet möjliggör ett brett detekteringsområde.
- Detekteringsavståndet till golvet ställs in automatiskt när man trycker på en tryckkontakt.
- Detekteringsområdet kan ställas in manuellt med DIP-omkopplare i steg om 50 mm.
- Reläutgången kan ändras från NO till NC med en DIP-omkopplare.
- Självdiagnostik och övervakningsfunktioner ingår.

2 Komponenter

Illustrationen nedan visar standardkonfigurationen av SSS-5L1 med en kretskortsenhet.



Tabell 1 Information om SSS-5

Modellnamn	Längd [mm]	Fästa-kåpa	Förbindelsestycke	(1)
SSS-5S1	360	1	0	2
SSS-5M1	692	2	1	3
SSS-5L1	1023	3	2	3

Tillbehör

(1) Installationsanvisning	(3) Fästskruvar 4x16 [mm]	(5) Kåpa A för hål i dörrkarm
(2) Kabelstrumpa 600 [mm]	(4) Kommunikationskabel	Fästskruvar 3x10 [mm]

3 Information om montering och kabeldragning

3.1. Observera

FÖRSIKTIGHET Tänk på följande innan sensorn monteras.

Note

- Montera inte sensorn högre än 2,6 [m] (8 fot 6 tum).
- Montera inte sensorn där regn eller snö kan falla direkt på enheten.
- Se till att så lite reflekterande solljus från golvet som möjligt når enheten.
- Se till att det inte kommer kondens på sensorn.
- Aluminiumhusen ska placeras nära framkanten på dörrbladet för att sensorn ska fungera optimalt.

6 Var försiktig så att inte sensorn tappas under transport och installation. Sensorn kan gå sönder.

3.2 Fästhål

Borra fästhål såsom bilden nedan visar. Vid montering av SSS-5 på båda sidor av dörren kan det vara nödvändigt att borra ett kabelgenomföringshål genom dörren. (Se 3.6 Planritning över installation av SSS-5)

VARNING Borming kan orsaka elektrisk stöt! Va uppmärksam på dolda kablar vid borming

Enhet: [mm]

SSS-5S1: 200, 2-φ3,5 Holes for Screw

SSS-5M1: 280, 280, 3-φ3,5

SSS-5L1: 390, 390, 3-φ3,5

3.3 Montera aluminiumhuset

- Skruva loss sidokåporna och ta bort filterkåpan.
- Ta bort vinkelstabilisatorn. 1) Lyft och skjut vinkelstabilisatorn åt sidan såsom bilden visar. 2) Tryck på vinkelstabilisatorn med tummen för att ta bort den från aluminiumhuset.
- Ta bort kretskortsenheten. Lossa skruven på kretskortshållaren och skjut den åt sidan för att ta bort kretskortsenheten.
- Sätt fast aluminiumhuset på dörren med skruvarna.

3.4 Byte av kretskortsenheter

FÖRSIKTIGHET Vid byte av kretskortsenheter är det mycket viktigt att sidan med märket "LEADING EDGE" sätts in så att den är närmast framkanten på dörrbladet. Detta kommer att säkerställa maximal säkerhet för fotgängare vid dörrkanten.

- Ta bort kopplingsplinten från kretskortsenheten.
- Sätt in kretskortsenheten i aluminiumhuset och se till att sidan med märket "LEADING EDGE" är närmast framkanten på dörrbladet. Fäst vinkelstabilisatorn och dra åt skruvarna på kretskortshållarna.

LEADING EDGE-MÄRKE

Kretskortsenhet

Gångjärn

Infraröd stråle

Framkant på dörrbladet

3.5 Kabeldragning till dörrstyrningen

Montera kåpan för hålet i dörrkarmen samt kabelstrumpan när kabeln dras till dörrstyrningen.

Borra följande hål.

Φ10 Kabelhål

3-Ø 2,6 Skruvhål

Enhet: [mm]

Kläm fast kabelstrumpan mellan kåporna A/B för hålet i dörrkarmen

Kablarna till styrningen

Skruv (3x10 [mm])

Kåpa A för hål i dörrkarm

Kåpa B för hål i dörrkarm

Kabelstrumpa

FÖRSIKTIGHET

Anslut kablarna till dörrstyrningen med kopplingsplinten

Kabelstorlek 0,15 till 3,5 [mm²]

1	Strömförsörjning (AC/DC 12-24 [V])
2	Reläutgång (Standard)
3	Reläutgång 1
4	Reläutgång 2 (annan kretskortsenhet utgång)
5	TEST-ingång (-)
6	TEST-ingång (+)

3.6.1 Alternativ 1: Planritning över installation av SSS-5

(kretskortsenheter på båda sidor av dörren som är anslutna till dörrstyrningen oberoende av varandra)

Extra kabelhål genom dörren

Dörrstyrning

Gångjärn

Kåpa för hål i dörrkarm

Kabelstrumpa

Planritning och kabeldragning

Främre kant

3.6.2 Alternativ 2: Planritning över installation av SSS-5

(kretskortsenheter som är anslutna med kommunikationskabel och endast 1 kretskortsenhet har anslutning tillbaka till dörrstyrningen)

Dörrstyrning

Gångjärn

Kretskortsenheterna ansluts till varandra med hjälp av kommunikationskabeln (medföljer)

Hål (φ 10) som borrats genom dörren.

Connector 6P

Kåpa för hål i dörrkarm

Obs! Kom ihåg att ställa in skjutreglaget som bilden visar

Främre kant

4 DIP-omkopplarinställningar

Kretskortsenhet

☆ = standardinställning

4.1 TEST-ingång

Vid anslutning till en dörrstyrning utan testgång, ställ in på "A". Vid anslutning till en dörrstyrning med TEST-ingång, ställ in på "B" se [6. Tidsdiagram över händelse].

1 2 3 4 5 6 7 8

EN16005 Ställ in på "B" för att uppfylla EN16005

Utan TEST Med TEST Utan TEST

☆ A B

4.2 Optisk interferens

När två SSS-5 installeras i omedelbar närhet av varandra kan optisk interferens mellan sensorerna leda till fel. För att undvika detta, välj olika frekvensinställningar med DIP-omkopplare nr 2.

2 SSS-5 SSS-5 2

☆ A B

4.3 Reläutgångsläge

Se [6. Tidsdiagram över händelser] för fullständig information om reläutgångsläget.

1 2 3 4 5 6 7 8

NO 3 ☆ NC 3

4.4 Avaktivering av detekteringspunkter

4 5 ☆

punkter 6 5 4 3 2 1

4 5

punkter - - 4 3 2 1

4 5

punkter - 5 4 3 2 1

4 5

punkter - - - 3 2 1

4.5 Detection Range

6 7 8 50 mm 6 7 8 250 mm

6 7 8 100 mm 6 7 8 300 mm

6 7 8 150 mm 6 7 8 400 mm

6 7 8 200 mm 6 7 8 ☆ 500 mm

Ställ in avstånd för icke detektering (A)

EN16005 Kontrollera att detekteringsområdet överensstämmer med EN16005

Detektering

Dörrblad

Icke detektering (A)

5 Inställning av detekteringsvinkel

Detekteringsvinkeln kan ställas in mellan 5 - 25 [grader] i steg om 5 [grader] med vinkelstabilisatorn.

Exempel) Justering av vinkel från 5° till 25°

- (2) Skjut (1) Lyft
- (3) Rotera kretskortsenheten
- (4) Skjut tillbaka

Vy från sidan

5° 10° 15° 20° 25°

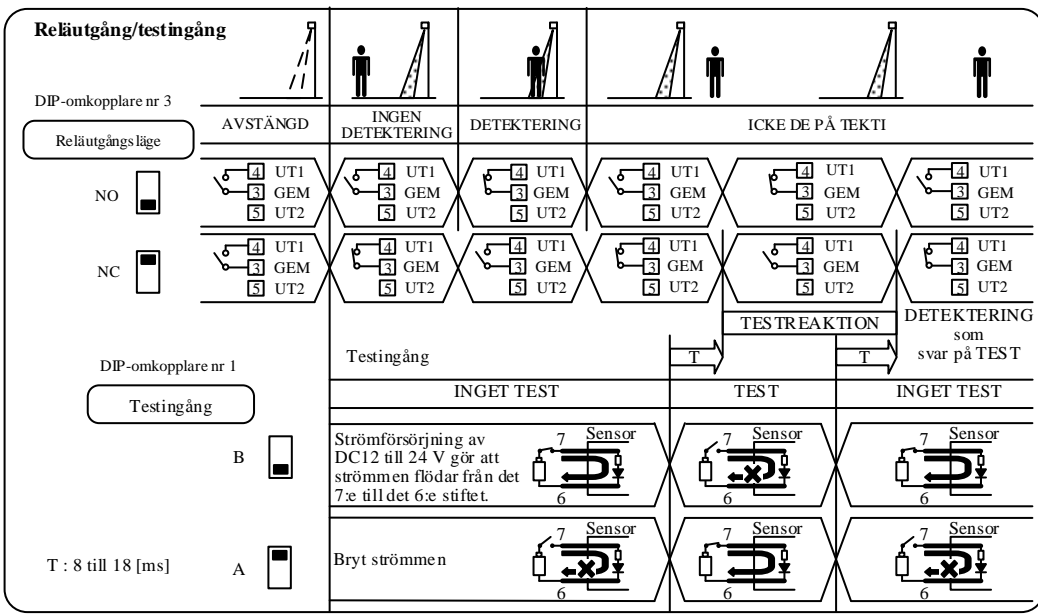
Kretskortsenhet

Vinkelstabilisator

25° 5°

EN16005 Kontrollera att detekteringsområdets läge överensstämmer med EN16005

6 Tidsdiagram över händelser



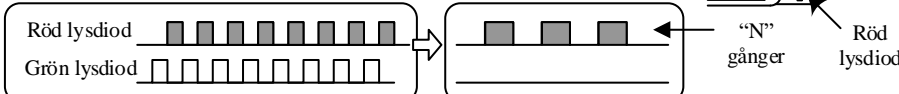
7 LED-information

7-1 Normal status

Status	Röd lysdiod	Grön lysdiod
Ingen detektering	○ AV	✱ PA
Upptäckt	✱ PA	○ AV



7-2 Felstatus



N	Felkategori	Orsak	Lösning
1	Omgivningsfel	Omgivningsbrus eller så är reflektionsnivån från golvet för låg.	Utför "PROGRAMMERING" från avsnitt 8 och lägg samtidigt ett vitt papper på golvet.
3 över	Annat fel	Internt komponentfel	Byt ut enheterna.

7-3 Programmeringsstatus se avsnitt 8

8 Programmering

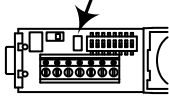
Utför följande steg utan filterkåpan.

- Kontrollera kabelanslutningen och strömförsörjningen.
- Utför "PROGRAMMERING".

"PROGRAMMERING" är nödvändigt för att sensorn ska fungera optimalt. Åtgärden gör att sensorn lär känna avståndet från sensorn till golvet.

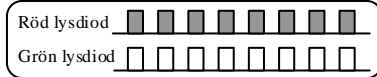
STEG 1

Tryck på "Tryckkontakten" i mer än 2 sekunder.



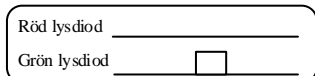
STEG 3

Efter STEG 2, blinkar den röda lysdioden snabbare och "PROGRAMMERING" startar. Om det under denna tid befinner sig en person eller ett föremål i detekteringsområdet, börja om från STEG 1.



STEG 4

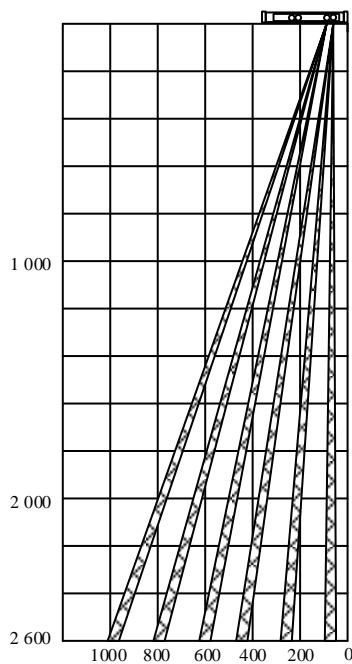
Efter STEG 3 blinkar den gröna lysdioden en gång och sedan är processen klar.



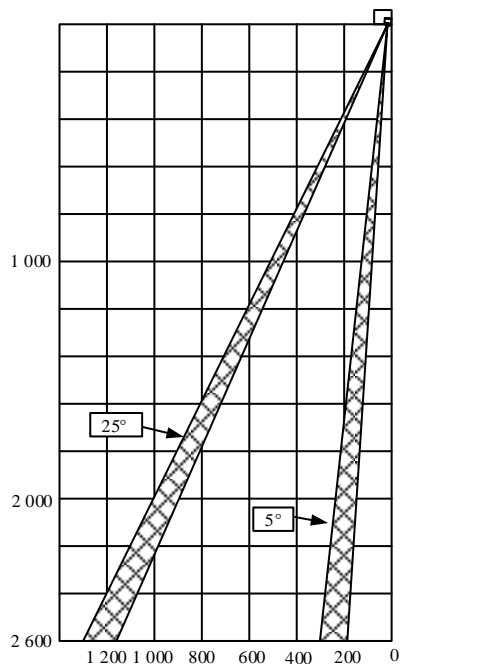
- Kontrollera inställningarna, område och andra inställningar.

9 Detekteringsområde

9.1 VY FRAMIFRÅN



9.2 VY FRÅN SIDAN



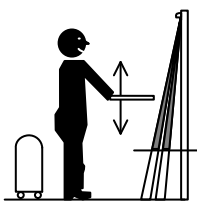
10 Kontroll av detekteringsområdet utan filterkåpa

Kontrollera detekteringsområdet utan monterad filterkåpa. Sätt ett testföremål i detekteringsområdet för att kontrollera detekteringsområden och andra DIP-omkopplarinställningar. Tester i enlighet med lokala standarder bör genomföras.

Stäng av strömmen efter kontrollen.

EN16005 Kontrollera att detekteringsområdets läge överensstämmer med EN16005

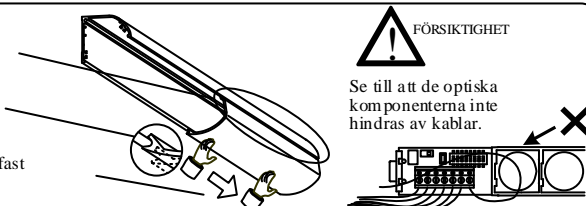
Gå till avsnitt 11 när testet är slutfört för att montera filterkåpan och sidokåpan. Om ett fel uppstår, kontrollera inställningarna som gjordes i avsnitt 3 igen.



11 Byte av filterkåpa och sidkåpa

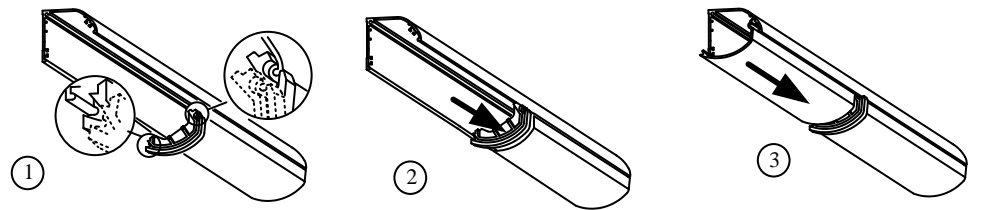
1 Montera filterkåpan:

- Passa först in den övre sidan av filterkåpan i hela aluminiumhuset.
- Böj filterkåpan en aning i ena änden och haka in den i den nedre läppen på aluminiumhuset.
- Drag med handen längs den nedre läppen för att låsa fast filterkåpan längs hela aluminiumhuset.

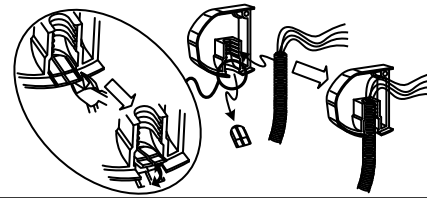


2 Fastsättning av förbindelsestycket

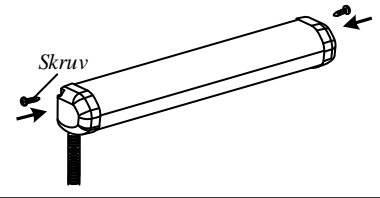
- Kläm fast förbindelsestycket i aluminiumhuset.
- Skjut fast förbindelsestycket så att det ligger an ordentligt i filterkåpan. Kontrollera att det inte finns några glipor.
- Sätt fast de resterande filterkåporna såsom bilden visar.



3 Skär ut kabelöppningen i sidokåpan och för in kabelstrumpan i den.



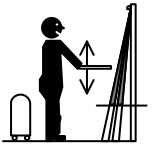
4 Sätt fast sidokåpan med de medföljande skruvarna.



12 Avslutande kontroll av detekteringsområde

Efter att filterkåpan är monterad, kontrollera att detekteringsområdet är som förväntat och överensstämmer med lokala föreskrifter.

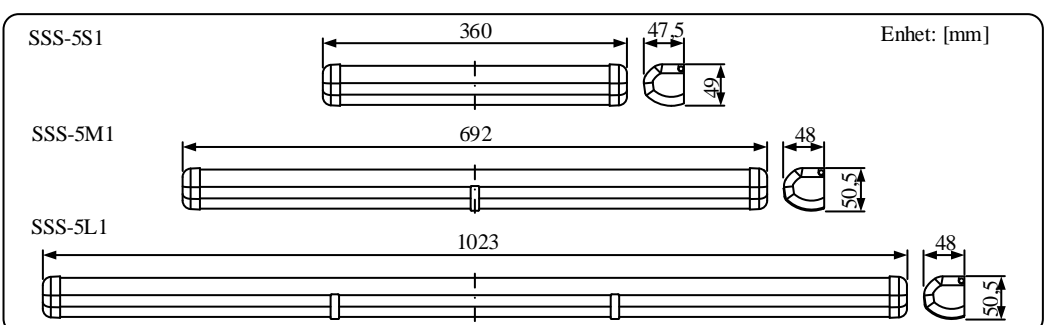
EN16005 Kontrollera att detekteringsområdets läge överensstämmer med EN16005



13 Tekniska data

MODELL	Säkerhetssensor för slagdörrar SSS-5		
TEKNIK	KOMPLETT STATIONÄR DETEKTERING med PSD-AVSTÄNDSMÄTNING		
STRÖMFÖRSÖRJNING	AC/DC 12-24 [V] ±10 %	INSTÄLLNING AV STRÅLVINKELN	5, 10, 15, 20, 25 [grader]
STRÖMFÖRBRUKNING	95 [mA] @ DC 12 [V] 55 [mA] @ DC 24 [V] 1,7 [VA] @ AC 12 [V] 2,3 [VA] @ AC 24 [V]	RESPONSTID	MINDRE ÄN 100 [ms]
		DIP-OMKOPPLARFUNKTIONER	TESTINGÅNG: 1 [BIT] OPTISK INTERFERENS: 1 [BIT] RELÄUTGÅNGSLÄGE: 1 [BIT] AVAKTIVERING AV DETEKTERINGSPUNKTER: 2 [BIT] DETEKTERINGSOMRÅDE: 3 [BIT]
RELÄUTGÅNG	OPTORELÄ 1A (INGEN POL) DC 50 [V] 0,1 [A] (MOTSTÅNDSLAST)	DRIFTTEMPERATUR	-20 - +60 [°C]
TESTINGÅNG	6 [mA] max vid 24 [VDC]	VIKT	SSS-5S1: 350 [g] CIRKA SSS-5M1: 540 [g] CIRKA SSS-5L1: 760 [g] CIRKA
MONTERINGSHÖJD	2,6 [m] max		
DETEKTERINGSOMRÅDE	0-2,55 [m] max		

14 Mått



15. EG-FÖRSÄKRAN OM ÖVERENSSTÄMMELSE

Produktdeskription:

SSS-5 Säkerhetssensor för slagdörrar.
Komplett stationär detektering med PSD-avståndsmätning.

Directives Fullfilled:

DIREKTIV 2006/42/EC Maskindirektivet
DIN 18650-1:2010 Motordrivna dörrar för persontrafik del 1: Produktkrav. Kapitel 5.7.4
EN12978:2003 +A1:2009 Portar - Säkerhetsanordningar för maskindrivna portar - Krav och provningsmetoder.
EN62061:2005 Maskinsäkerhet - Funktionsäkerhet hos elektriska, elektroniska och programmerbara elektroniska säkerhetsskittiska styrsystem.
EN ISO 13849-1:2008 /AC:2009 Maskinsäkerhet - Säkerhetsrelaterade delar av styrsystem.
EN 16005:2012 Maskindrivna dörrar för persontrafik - Säkerhet vid användande - Krav och provningsmetoder.
Kapitel 4.6.8 EG-typprovning nr 44 205 13738001

Ovan nämnda EG-typdirektiv är certifierade av:

TUV NORD CERT GmbH
Langemarckstr. 20 45141 Essen Tyskland
Identifikationsnummer: 0044

Harmoniserade standarder som används:

EN ISO 13849-1:2008/AC:2009

Andra tekniska standarder som används:

DIN 18650-1:2005
EN16005:2012

Sammanställare av teknisk dokumentation (Europeiska gemenskapen)

David Morgan/Hotron Ireland Ltd.
26 Dublin Street, Carlow, Irland
Ph: +353 5991 40345 Fax: +353 5991 40543

Plats för försäkran (Tillverkare)

Honda Electron Co., Ltd.
1-23-19 Asahi-Cho, Machida-City,
Tokyo, Japan

Försäkran gjord av

Teruya Morimoto
Chef för kvalitetsstyrning

Datum

30
September
2015

<Friskrivning> Tillverkaren kan inte hållas ansvarig för nedanstående.

- Feltolkning av installationsanvisningarna, felaktig anslutning, vårdslöshet, modifiering av sensorn och felaktig installation.
- Skador som orsakats av olämplig transport.
- Olyckor eller skador som orsakats av brand, föroreningar, onormal spänning, jordbävning, åska, vind, översvämningar och force majeure.
- Förluster av företagsvinster, affärsavbrott, affärsinformationsförluster och andra ekonomiska förluster som orsakats av användning av sensorn eller av att det är något fel på sensorn.
- Kompensationsättning kan aldrig överstiga försäljningspriset.

HOTRON HOTRON CO., LTD.

Tillverkning och försäljning
HOTRON CO., LTD.
1-11-26 Hyakunin-Cho, Shinjuku-Ku, Tokyo, Japan
Telefon: +81-(0)3-5330-9221
Fax: +81-(0)3-5330-9222
URL: <http://www.hotron.com>

Försäljning i Europa
Hotron Ireland Ltd.
26 Dublin Street (2nd Floor), Carlow, Irland
Telefon: +353-(0)59-91 40345
Fax: +353-(0)59-91 40543
URL: <http://www.hotron.com>