

## AR90/54 Serie

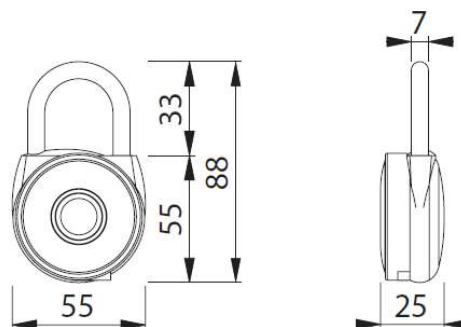


### Egenskaper:

- Material: Zink
- Bygel material: Härdat stål
- Funktion: Fingeravtrycksläsare istället för nyckel
- Driftspänning: 5VDC/1A
- Batteri: 3.7V/400mAh lithium, laddningsbar med standard 5pin USB port
- IP klass: IP66
- Hänglås dimensioner: höjd 90 mm; bredd 54 mm; djup 25 mm
- Hänglås vikt : 203 g
- Öppnas med fingeravtryck (upp till 20 st olika)
- Genomsnitt tid för öppning 0,5 sek
- Felavläsningsgrad 1,59%
- ca. 200 dagar på en laddning
- Svart/silver
- Väderskyddskit för utomhusbruk ingår

### Exempel på användningsområden:

- Omklädningskåp (gym/simhallar m.m.)
- Skolskåp
- Förråd
- Väskor
- Verktygslådor
- ...



Product ref.	Article description	Finish	Article no.
AR90/54-B-BLK	Fingerprint Padlock, 90/54mm, IP 66, ARRONE Branded, Boxed Each	Black	50015771



Stores 20 fingerprints



200 days between charges



Gates & Sheds



Lockers



USB chargeable