

Monteringsanvisning

Ventilationsbeslag ASSA 92, för inåtgående fönster.
Barnskyddande, typgodkänd.

Montering

Märk ut för bågfästet på bågen enl bild.

Borra \varnothing 2,5 mm till 15 mm djup.

Skruva fast bågfästet.

Mät avståndet från karmen till bågens insida, mått T enligt bild nedan.

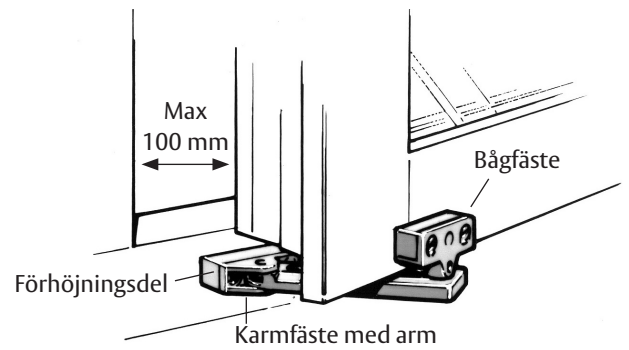
Välj en förhöjningsdel enligt tabell nedan.

Märk ut för skruvarna på karmen enl bild nedan.

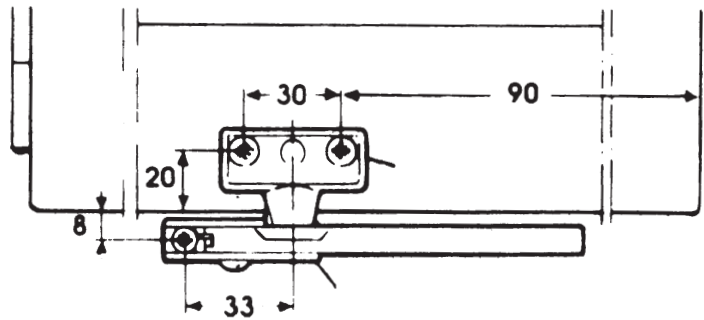
Borra \varnothing 2,0 mm till 20 mm djup.

Skruva fast karmfästet med förhöjningsdelen på karmen enl bild nedan.

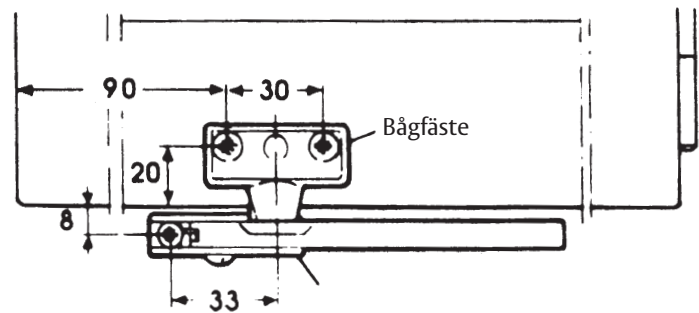
Inkoppling av spärrläget sker automatiskt när fönstret stängs.



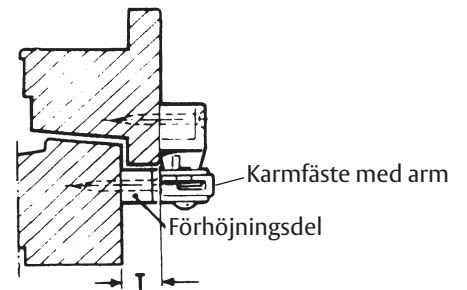
Vänster



Höger

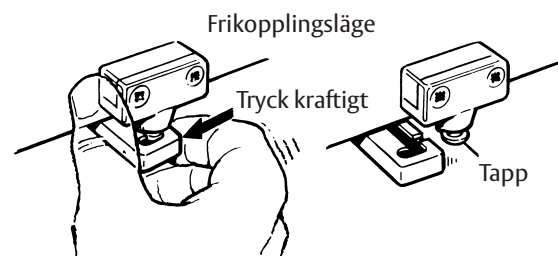


T-mått mm	Förhöjningsdel
13-15	12
15-17	14
17-20	16



Förhöjningsdel nr 2 med T-mått 3,5 mm kan fås mot beställning.

Större fönsteröppning än 100 mm:

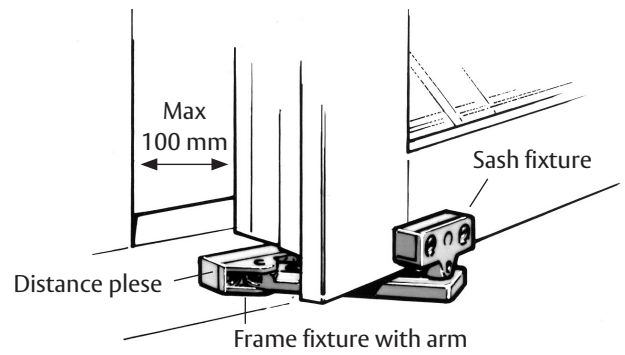


ASSA[®]
ASSA ABLOY

ASSA OEM AB
Box 121 99
402 42 Göteborg
Tel. 031-704 40 00
info.gbg@assaoem.se
www.assaoem.se

Fitting instructions

Ventilation stay ASSA 92, for inward-opening windows.
Childproof.



Fitting

Mark the screw holes on the sash.

Drill \varnothing 2,5 mm to the depth of 15 mm.

Fit the sash fixture to the sash according to the figure below.

Measure the distance from the sash to the inside of the frame, distance T according to the figure below.

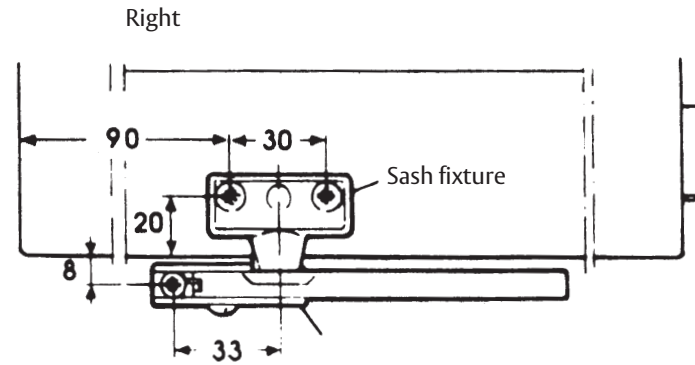
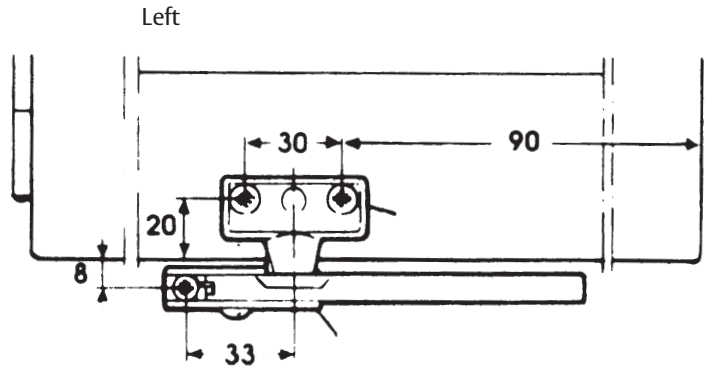
Choose the distance plese according to the table below.

Mark the screw holes on the frame according to the figure below.

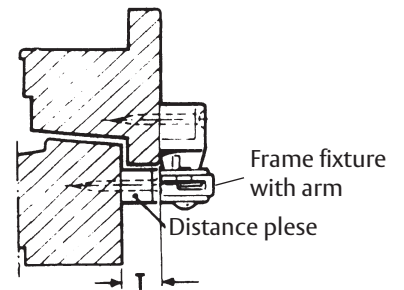
Drill \varnothing 2,0 mm to the depth of 20 mm.

Fit the frame fixture with the distance plese on the frame.

When the window is being closed, the safety function is automatically engaged.

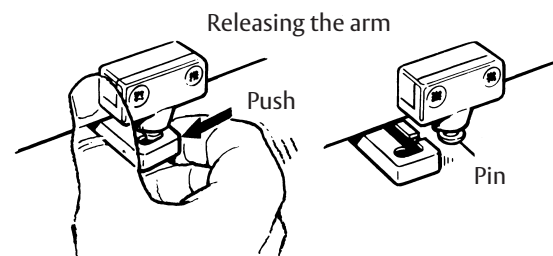


T mm	Distance plese
13-15	12
15-17	14
17-20	16



Distance plese no 2 with T 3-5 mm is possible to order when needed.

Window opening larger than 100 mm:



ASSA[®]
ASSA ABLOY

ASSA OEM AB
Box 121 99
402 42 Göteborg
+46 (0)31-704 40 00
info.gbg@assaoem.se
www.assaoem.se