

ABLOY® EL574, EL575
Motor lås, Motorlås, Motor lock, Моторный замок

ABLOY® EL874, EL875
Exit motor lås, Motorlås til Flugtvej, Exit motor lock,
Моторный замок для выхода

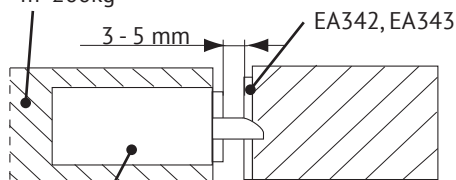
U: 12 – 24 VDC (+/-15%) 12 – 18 VAC (+15/-10%), RMS				
I :	Max	SE	Motordrift	Vila
	Maks	NO	Motordrift	Stille
	Maks	DK	Motordrift	Hvile
	Max.	UK	Motor drive	Idle
	Макс.	RU	Привод двигателя	Холостого хода
12 VDC	300 mA	200 mA	70 mA	
24 VDC	150 mA	100 mA	35 mA	

Öppethållandetid	SE	2 - 15 s
Åpningstid	NO	
Justering af åbningstiden	DK	
Adjustable delay	UK	
Регулируемая задержка	RU	
Indikering utgångar	SE	Max. 0.8 A 30 VAC/VDC resist, 20 W
Releutganger	NO	
Tilbagemeldinger	DK	
Relays	UK	
Pene	RU	



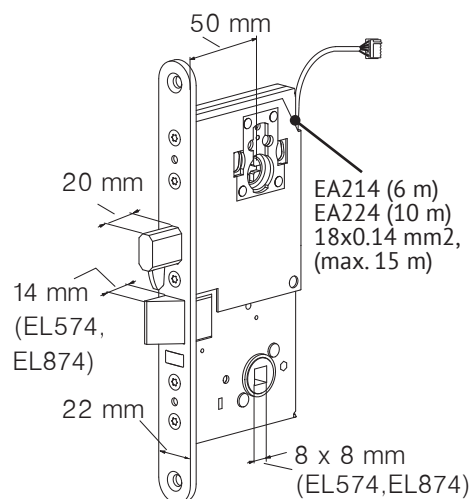
EN 14846
-25 °C - +70 °C

Dörrens vikt
Dørvekt
Vægt af døren
Door weight
Вес двери
m=200kg



EL574, EL575,
EL874, EL875

> 11 mm



Indikeringar:

SE

Regelkolv ute
Regelkolv inne
Dörrens läge
Manuell upplåsning *)

Nödöppningstrycker:

ASSA 179C (EL874)
ASSA 179D (EL875)

Styrenhet:

EA452 (EL574, EL575)
EA453 (EL874, EL875, utrymning
med eller utan återinrymning **)

*) Vid leverans är återinrymningsfunktionen bortkopplad.

**) För att aktivera återinrymning måset leveransbygeln mellan plint 17 och 18 tas bort och ersätts med en återställningssignal (impuls NO).

Tilbagemeldinger: Reile ute / Låst

NO

Reile inne / Ulåst
Dør åpen / Lukket
Manuell åpning *)

Nødvridere:

ASSA 179C (EL874)
ASSA 179D (EL875)

Styreenheter:

EA452 (EL574, EL575)
EA453 (EL874, EL875, med mulighet
for tilbakerømning **)

*) Manuell åpning betyr at man kan få tilbagemelding om noen har benyttet mekanisk nøkkel.

**) I EA453 styreenhet kan man stille låsen slik at den ikke låser igjen når nødvrider er benyttet.

NB! Ikke godkjent for rømning i Norge.

Tilbagemeldinger: Rigle ude

DK

Rigle inde
Magnet
Manuel oplukning *)

Nødudgangsbeslag:

ASSA 179C (EL874) (EL874, EL875)
SSA 179D (EL875)

Styreboks:

EA452 (EL574, EL575)
EA453 (EL874, EL875, med eller uden
RE Entry-funktion **)

*) Tilbagemeldingen fra cylinder/vrider er beregnet til at give alarm, hvis låsen ikke åbnes elektrisk

**) EA453 bliver leveret med funktionen "RE Entry" slået fra. Ønskes denne funktion, skal forbindelsen mellem 17 - 18 fjernes, og "RE Entry" switch (impuls type C, NO) forbindes. Hvis "Re-Entry" er i brug efter en mekanisk åbning (cylinder eller dørgreb), forbliver riglen inde i låsen så længe så længe "Re-Entry" switchen er trukket.

Låsen godkendelse til flugtveje efter Standard EN179/EN1125, er betinget af, at låsen ikke modificeres eller ændres på nogen måde og at låsen installeres og bruges iht. denne manual.

Monitoring outputs:

UK

Dead bolt out
Dead bolt in
Door status
Manual use *)

Exit handle:

ASSA 179C (EL874)
ASSA 179D (EL875)

Control unit:

EA452 (EL574, EL575)
EA453 (EL874, EL875, includes
re-entry function **)

*) The monitoring output of manual use is used to give alarm, when the lock is opened without electrical control (mechanical opening or burglary).

**) When EA453 is delivered, re-entry is not in use. If re-entry is used, the connection between pins 17 and 18 is cut and re-entry switch (impulse type C, NO) is connected. If re-entry is in use, after mechanical door opening (by cylinder or by exit handle), dead bolt stays inside the lock case as long as re-entry switch is pushed.

Выходы индикации:**(RU)**

Прямой ригель наружи
 Прямой ригель внутри
 Положение двери
 Ручное режим*)

Ручка выхода:

ASSA 179C (EL874)
 ASSA 179D (EL875)

Блок управления:

EA452 (EL574, EL575)
 EA453 (EL874, EL875, включает функцию повторного входа **)

*) Вывод индикации о ручном режиме служит для того, чтобы получить тревогу, когда замок открывается без электрического управления (механическое открывание или взлом)

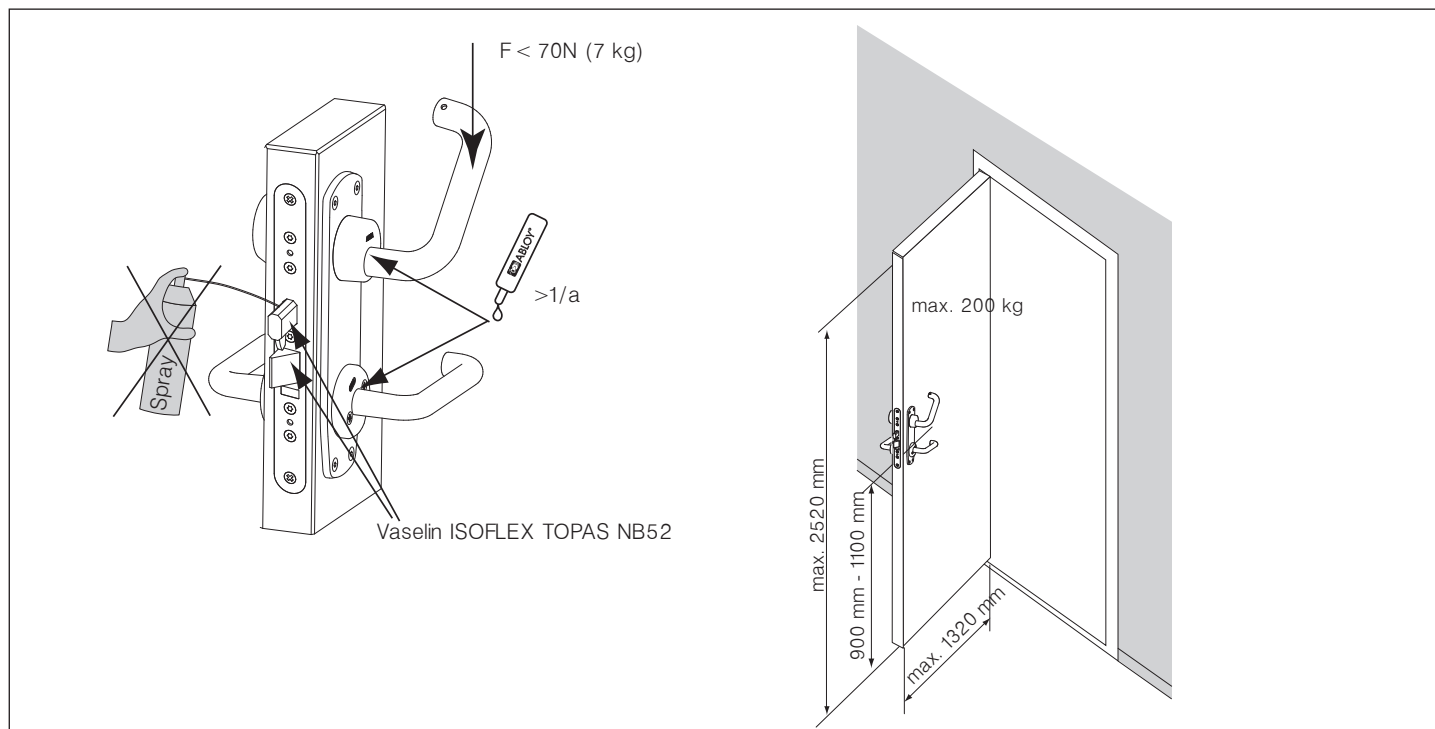
**) При поставке EA453, повторный вход не работает. Для активации повторного входа нужно обрезать перемычку между 17 и 18 контактами и подключить переключатель повторного входа (тип импульса C, NO). Если повторный вход задействован, то после механического открывания двери (от цилиндра или ручки выхода) прямой ригель остаётся внутри корпуса, пока нажат переключатель повторного входа.

EN 179: 2008	3 6 6 B 1 3 4 2 A B 0809-CPR-1053	Exit (EL874/EL875)	Выход (EL874/EL875)
EN 1634-1		Fire	Пожар
EN 61000-6-1:2007		EMC	Электромагнитная совместимость
EN 61000-6-3:2007		EMC	Электромагнитная совместимость
EN 14846:2008	3 S 5 E - L 5 1 1 0809-CPR-1157	EL574	VTT-S-05483-13 Single steel profile door
EN 14846:2008	3 C 5 E - L 5 1 1 0809-CPR-1157	EL575	
EN 14846:2008	3 B 5 E - L 5 1 1 0809-CPR-1157	EL874, EL875	

ГОСТ Р

**EN 179**

ASSA 179C (EL874)	ASSA 179D (EL875)	EA342, EA343
-------------------	-------------------	--------------



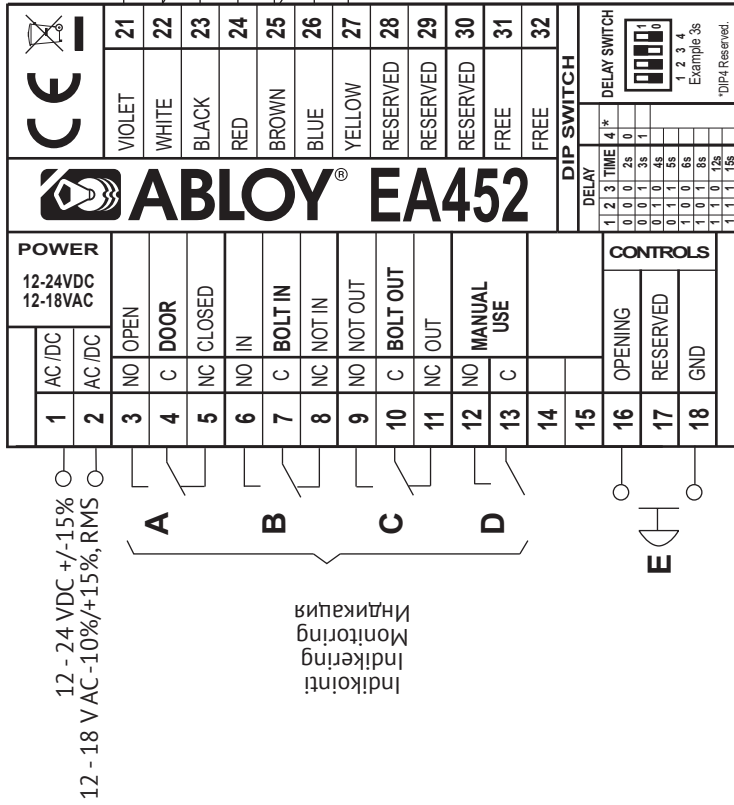
(SE) ! Säkerhetsegenskaperna på denna produkt är avgörande för dess överensstämmelse med EN 179. Ingen modifiering eller ändring av något slag, annat än de som beskrivs i denna instruktion är tillåtna.

(NO) ! Sikkerhetsegenskapene til dette produktet er avgjørende for at bestemmelser er i henhold til ns / en179. Ingen modifisering eller endring på produktet er tillatt, annet enn det beskrivelsen i denne manualen tillater.

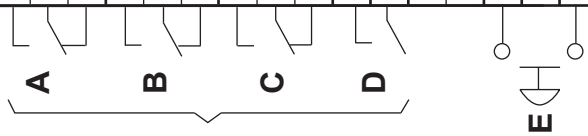
(DK) ! Sikkerheds funktionen på dette produkt er i henhold til EN 179. Dog må der ikke foretages ændringer eller modifikationer i forhold til produktet og denne vejledning.

(UK) ! The safety features of this product are essential to its compliance with EN 179. No modification of any kind other than those described in these instructions, are permitted.

(RU) ! Очень важно, чтобы защитные свойства изделия соответствовали стандарту EN 179. Любые модификации запрещены, за исключением описанных в данных инструкциях.



12 - 24 VDC +/-15%
12 - 18 V AC -10%/+15%, RMS



Indikator
Indikering
Indikering
Индикация

ABLOY®
EA214 (6 m)
EA224 (10 m)
18x0.14 mm2

ABLOY® EA500
ABLOY® EA501
ABLOY® EA502
ABLOY® EA503

Om magnetslutbleck EA342 eller EA343 inte användas.

Når sluttstykke EA342 og EA343 inkl. magnet ikke er i bruk.

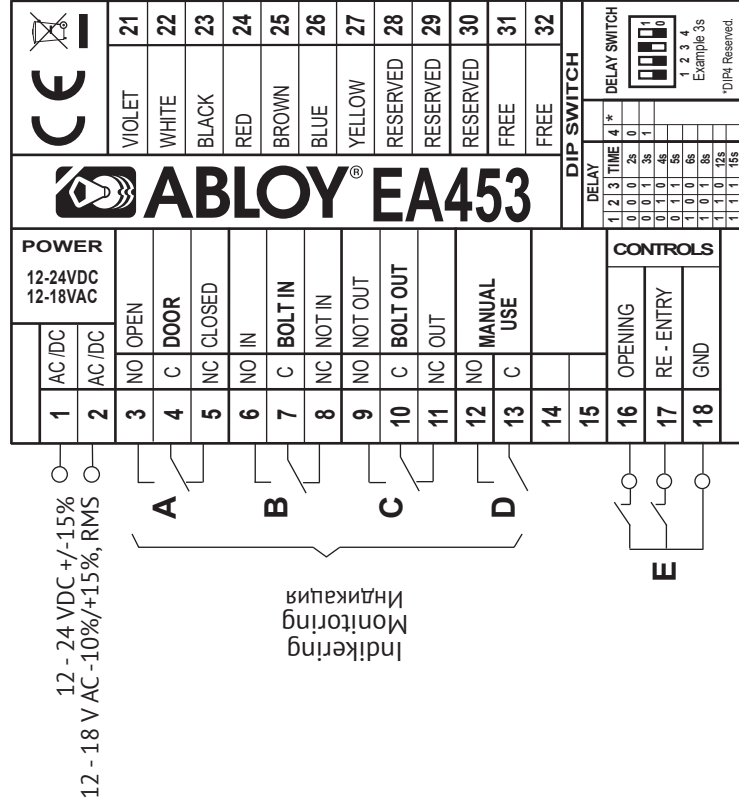
If magnet striker plate EA342 or EA343 is not in use.

Если не используется запорная планка с магнитом EA342 или EA343.

- (SE)
- (NO)
- (DK)
- (UK)
- (RU)

A	B	C	D	E
(SE) Dörr	Kolv inne	Kolv ute	Manuell opplysning	Potentialfri styrning
(NO) Dør	Reile inne	Reile ute	Manuell opplysning	Potensialfritt signal
(DK) Dörr	Kolv inne	Kolv ute	Manuell opplysning	Potentialfri styrning
(UK) Door	Bolt in	Bolt out	Manual use	Potential free control
(RU) Дверь	Ригель внутри	Ригель наружи	Ручной режим	Безпотенциальное управление

	(SE)	(NO)	(DK)	(UK)	(RU)
①	Violet	Fiolett	Violet	Violet	Фиолетовый
②	Vit	Hvitt	Hvid	White	Белый
③	Svart	Svart	Sort	Black	Чрный
④	Röd	Rød	Rød	Red	Красный
⑤	Brun	Brun	Brun	Brown	Коричневый
⑥	Blå	Blå	Blå	Blue	Синий
⑦	Gul	Gul	Gul	Yellow	Жлтый



12 - 24 VDC +/-15%
12 - 18 V AC -10%/+15%, RMS

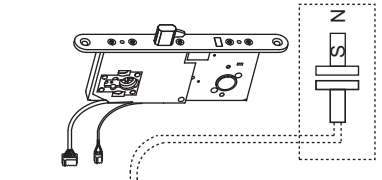
Индикация
Monitoring



ABLOY® EA453

- ①
- ②
- ③
- ④
- ⑤
- ⑥
- ⑦

ABLOY®
EA214 (6 m)
EA224 (10 m)
1.8x0.14-mm²



ABLOY® EA500
ABLOY® EA501
ABLOY® EA502
ABLOY® EA503

Om magnetslutbleck EA342 eller EA343 inte användas.

Når sluttstykke EA342 og EA343 inkl. magnet ikke er i bruk.

If magnet striker plate EA342 or EA343 is not in use.

Если не используется запорная планка с магнитом EA342 или EA343.

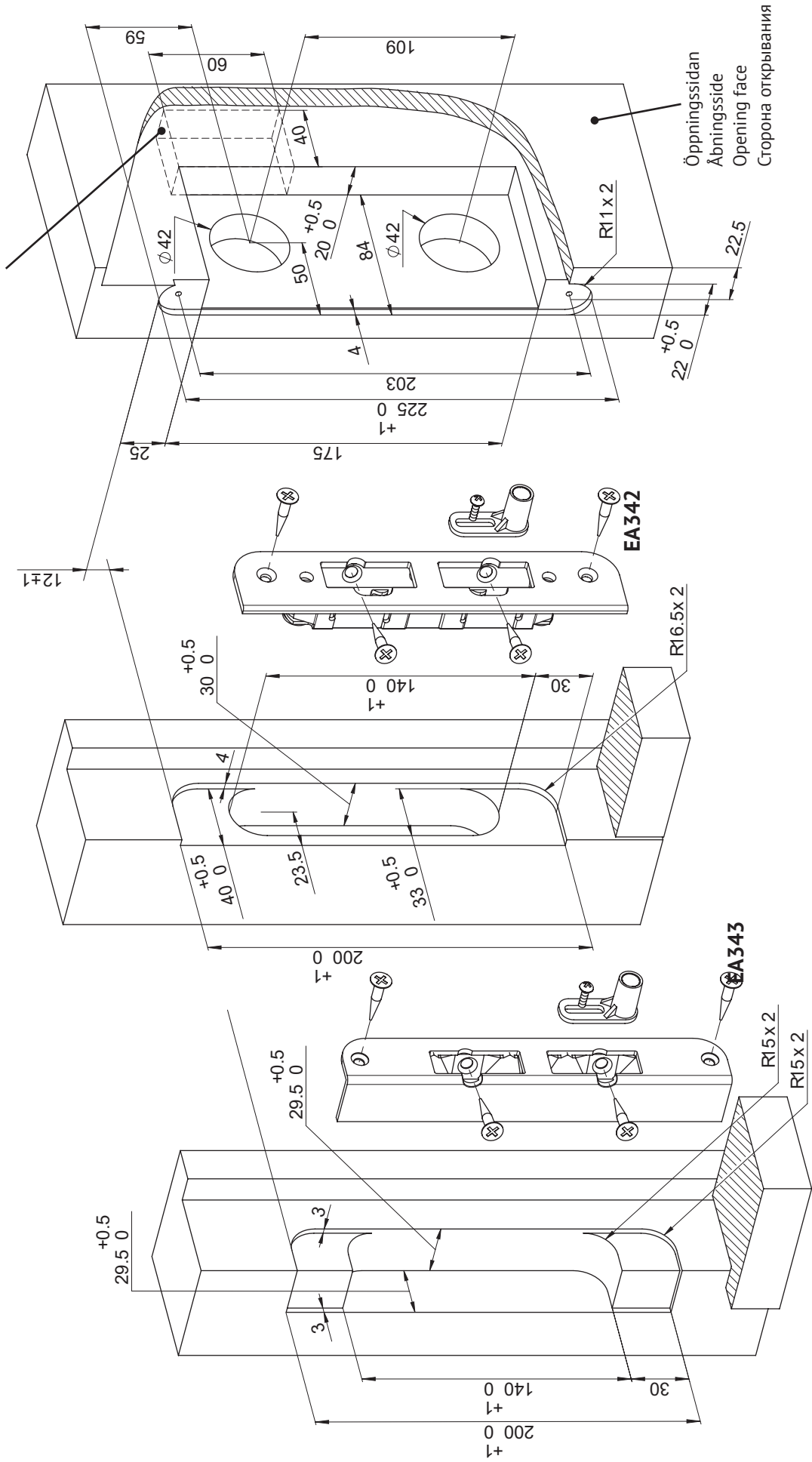
A	B	C	D	E
①	Dörr	Kolv inne	Manuell upplåsning	Potentialfri styring
②	Dør	Reile inne	Manuell opplåsning	Potentialfritt signal
③	Dörr	Kolv inne	Manuell upplåsning	Potentialfri styring
④	Door	Bolt in	Manual use	Potential free control
⑤	Дверь	Ригель внутри	Ручной режим	Безпотенциальное управление

①	②	③	④	⑤	⑥	⑦
SE	Violet	Fiolett	Violet	Fiolett	Violet	Фиолетовый
NO	Vit	Hvitt	Hvid	Sort	Sort	Белый
DK	Svart	Svart	Sort	Rød	Rød	Черный
UK	Röd	Rød	Rød	Brun	Brun	Красный
RU	Brun	Brun	Brun	Blå	Blå	Коричневый
	Blå	Blå	Blå	Gul	Gul	Синий
	Gul	Gul	Gul			Желтый

**BORRSKEMA
BOR SKJEMA
BORESKEMA
DRILLING SCHEME
СХЕМА СВЕРЛЕНИЯ**

Rekommenderad urtag för ledningar.
Anbefalt utfresning for kabelplugger.
Anbefalet plads til kabler
Рекомендуемое место для кабеля.

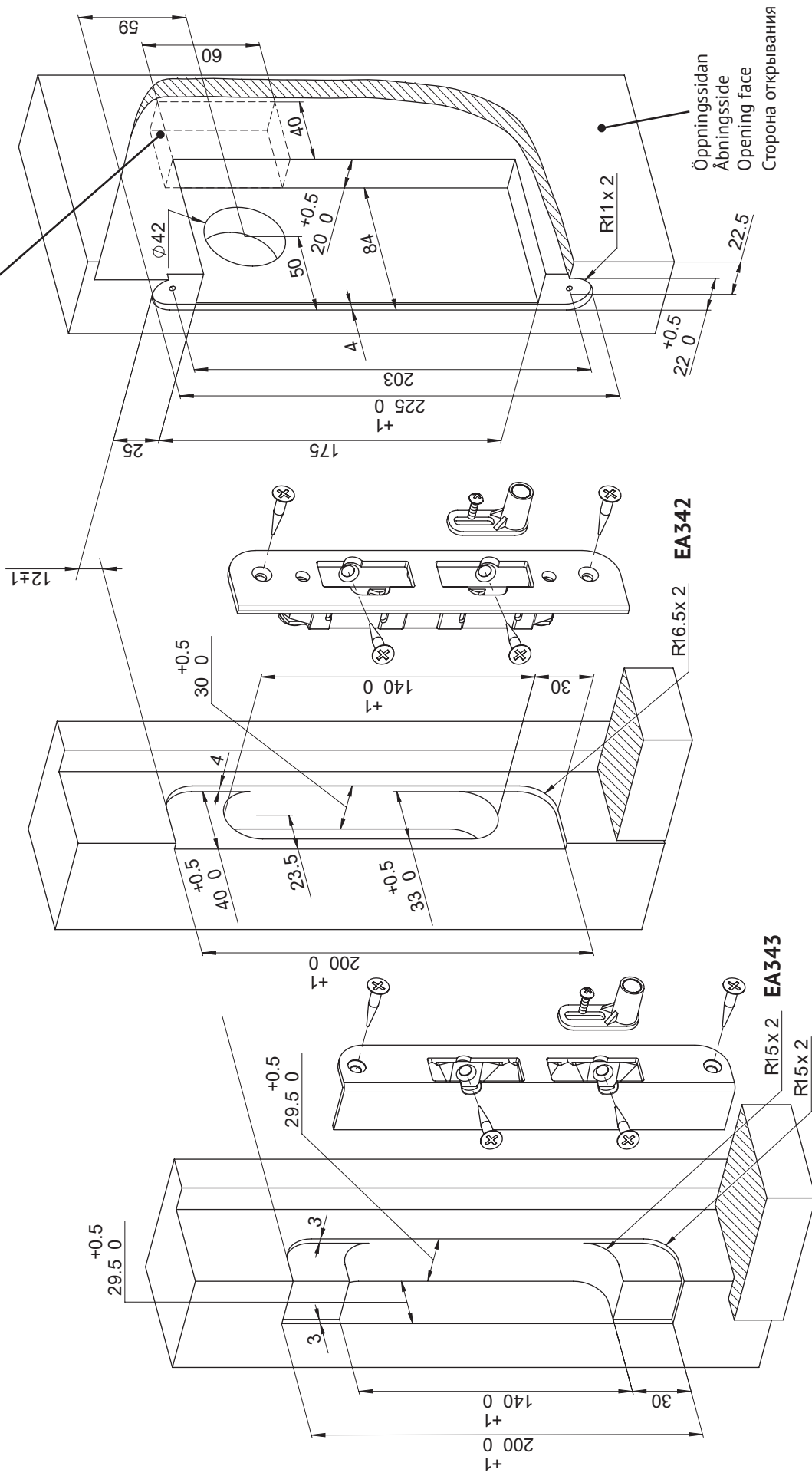
**EL574
EL874**



**BORRSKEMA
BOR SKJEMA
BORESKEMA
DRILLING SCHEME
СХЕМА СВЕРЛЕНИЯ**

Rekommenderad urtag för ledningar.
Anbefalt utfresning for kabelplugger.
Anbefalet plads til kabler.
Recommended space for wires.
Рекомендуемое место для кабеля.

**EL575
EL875**



**CYLINDER MONTERING
SYLINDERMONTERING
CYLINDER INSTALLATION
CYLINDER INSTALLATION
УСТАНОВКА ЦИЛИНДРА**

SE **!**

Märkespunkter mot stolpe i båda sidorna av låset.

NO

Sylinderfallrør- merke skal stå mot stolpen på begge sider av låsen.

DK

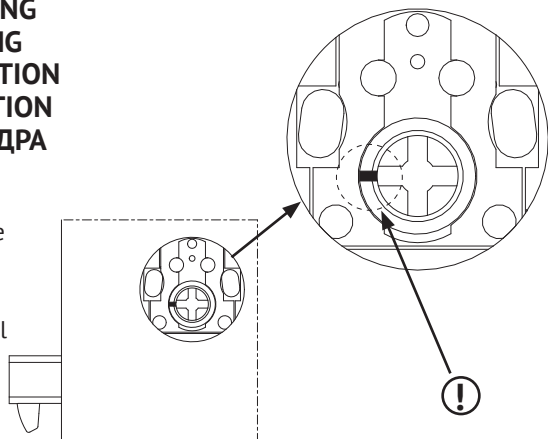
Mærker skal vende mod stolpen på begge sider låsekassen.

UK

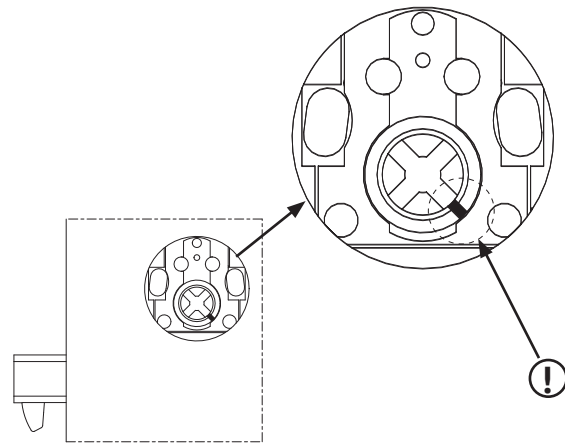
Mark points to forend on both sides of lock case.

RU

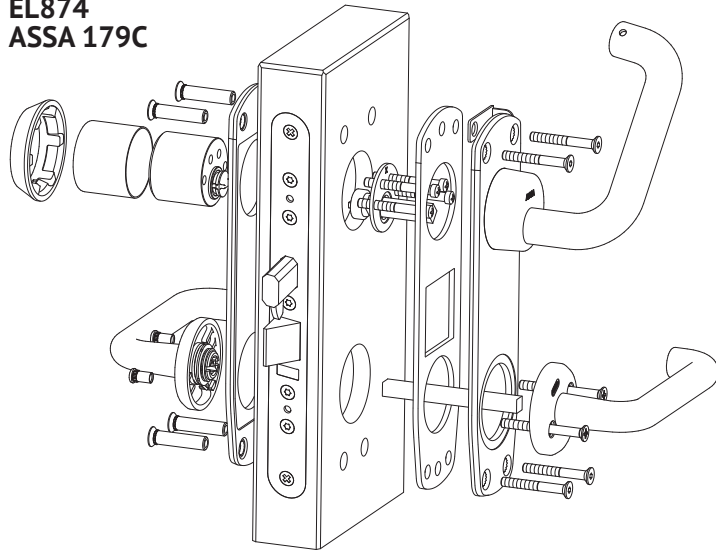
Отметьте точки на передней планке с обеих сторон корпуса замка.



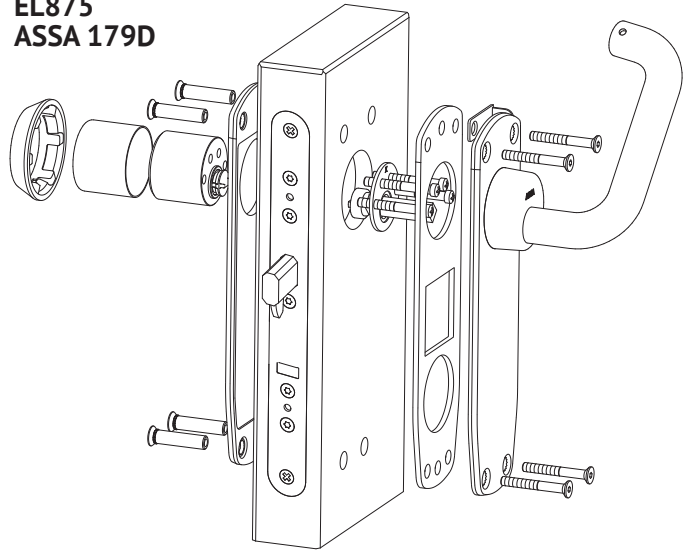
**VRED MONTERING
VRIDERMONTERING
VRIDER INSTALLATION
THUMBTURN INSTALLATION
ПОВОРОТНОЙ КНОПКИ**

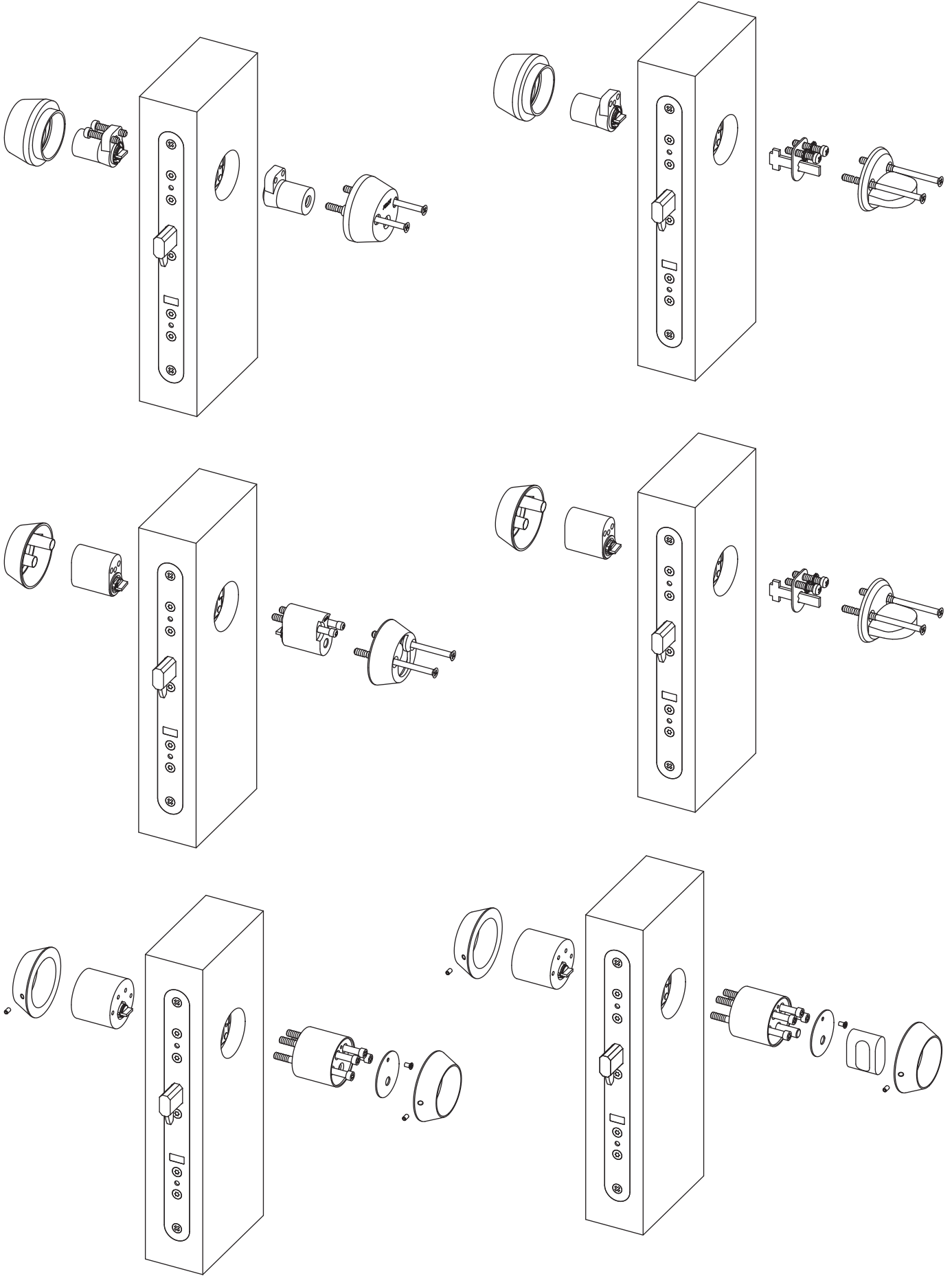


**EL874
ASSA 179C**



**EL875
ASSA 179D**







This product contains materials, such as electronics, which require specialist recycling techniques. When the product is taken out of use, disassemble it and sort and recycle the different materials as per valid recycling instructions.

Tuote sisältää erilliskierrätystä vaativia materiaaleja mm. elektroniikkaa. Kun tuote poistetaan käytöstä, tuote on purettava osiin ja eri materiaalit on lajiteltava sekä kierrätettävä voimassa olevien kierrätysmäärien mukaisesti.

Denna produkt innehåller material, bland annat elektronikkomponenter, som behöver specialåtervinning. När produkten avställs, demontera den och sortera och återvinn de olika material enligt den gällande återvinningsinstruktionen.

Dette produktet innehåller matriell, blandt annat elektronikkomponenter, som behøver spesialgjennvinning. Når produktet skal kastes, må den demonteres og den skal sorteres for gjennvinning av de ulike delene i forhold til gjeldende gjennvinnings instruksjon.

Dette produktet innehåller matriell, blandt annet elektronikkomponenter, som behøver spesialgjennvinning. Når produktet skal kastes, må den demonteres og den skal sorteres for gjennvinning av de ulike delene i forhold til gjeldende gjennvinnings instruksjon

Часть материалов, такие как электронные компоненты, требуют специальной технологии переработки. Когда изделие снято с эксплуатации, разберите его, отсортируйте и перерабатывайте различные материалы в соответствии с действующими инструкциями по их переработке.

We reserve the right to make alterations to the products described in this leaflet.

Pidätämme oikeuden tehdä muutoksia tässä ohjeessa esitettyihin tuotteisiin.

Vi förbehåller oss rätten att vidareutveckla våra produkter utan föregående avisering.

Vi forbeholder oss retten til å vidareutvikle våre produkter uten videre forrvarslng.

Vi forbeholder oss retten til å vidareutvikle våre produkter uten videre forrvarslng.

Мы оставляем за собой право внесения изменений в изделие, описанное в данном буклете.



ABLOY secures people, property, and business operations on land, at sea, and in the air – in all circumstances.

ASSA ABLOY is the global leader in door opening solutions, dedicated to satisfying end-user needs for security, safety and convenience.

MANUFACTURER:

Abloy Oy

Wahlforssinkatu 20
P.O. Box 108
FI-80101 Joensuu | Finland
Tel. +358 20 599 2501
WWW.ABLOY.COM

