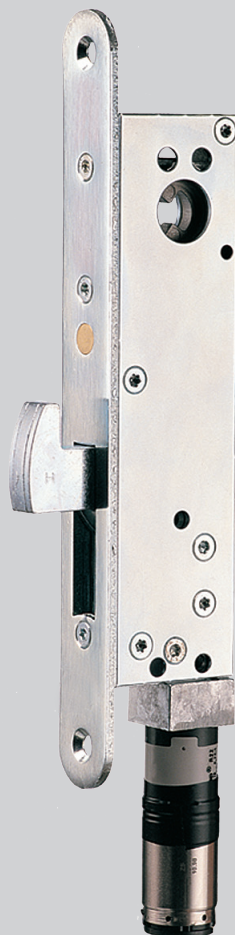


ASSA ABLOY

Motorlås 8087S

ASSA ABLOY
Opening Solutions

Elektromekanisk låsning



Användningsområde

ASSA ABLOY Classic 8087S är motorlås anpassade för dörrar med ASSA ABLOY smalprofilurtag.

Passar bra som natt- och säkerhetslåsning i dörrar med höga säkerhetskrav inom handel, kontor och industri.

Dagglåsa eller högfrekventa dörrar bör kompletteras med ett daglås till exempel elslutbleck. Hakregellås passar i alla typer av dörrar inklusive par- och skjutdörrar.

ASSA ABLOY Classic 8087S kan användas i dörrar med dörrautomatik.

Funktion

Regeln drivs av den inbyggda motorn. Låset kan styras av de flesta på marknaden förekommande styrsystem till exempel passersystem, kodlås och kopplingsur.

Varje ASSA ABLOY motorlås kräver en styrenhet (DAC430) som sköter kommunikationen mellan motorlåset och omvärlden.

Egenskaper

- Öppningshastighet under 1 sekund
- Låset kan alltid manövreras med cylinder/vred
- Inbyggd dörlägesgivare (magnet), som kan kompletteras med eller ersättas av en extern magnet
- Öppethållandetid 4 – 64 sekunder

Styrenheten DAC430 fungerar som gränssnitt mot omvärlden, till exempel passage- eller larmsystem

Styrenheten DAC430

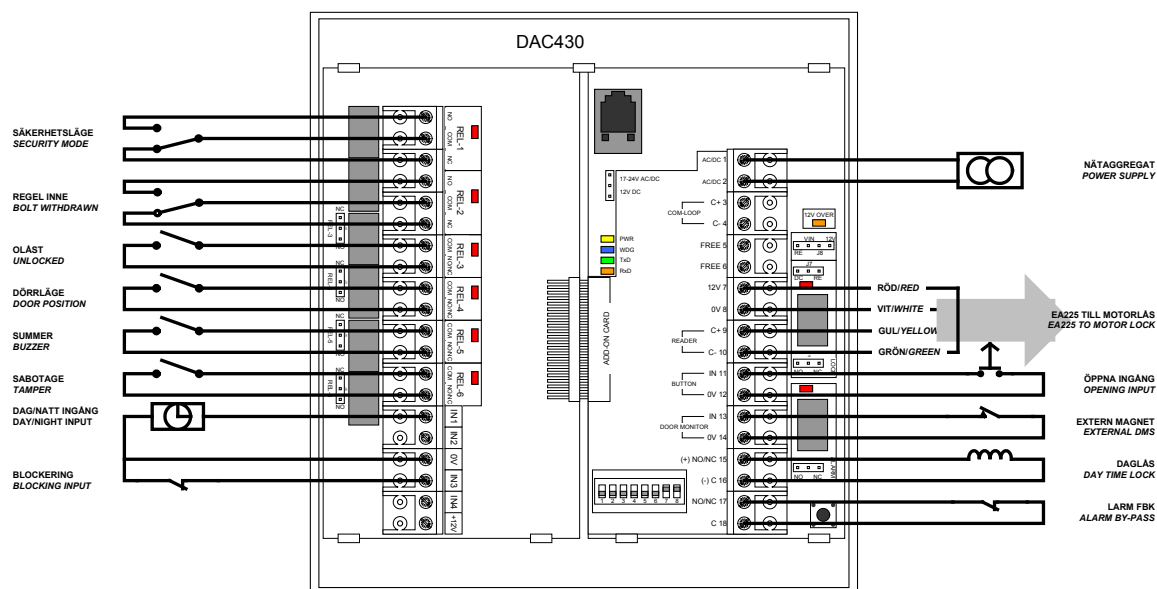
- Kommunicerar med motorlåset via krypterad databuss
- Kräver styrsignaler från överordnat system för att manövrera motorlåset
- Ger indikeringar till överordnat system som talar om låsets och dörrrens status
- Styr även kompletterande daglås så att en komplett dag/natt kombination bildas
- Aktiverar larmutgång vid funktionsstörning
- Ansluts till spänningsmatning
- Skall installeras inomhus på den skyddade sidan av dörren inom 50 m från motorlåset

ASSA ABLOY

Motorlås 8087S

ASSA ABLOY
Opening Solutions

Elektromekanisk låsning



Tekniska data

- Spänning 24 VAC/VDC +/- 15%
- Strömförbrukning vila 150 mA, Max. 1200 mA (0,1 sek)
- Reläer Enpoligt växlande Max. 50 VDC 1A
- Anslutningskabel EA225 10 m, Max. avstånd mellan motorlås och styrenhet 50 m
- Dörrspringa Max. 6 mm

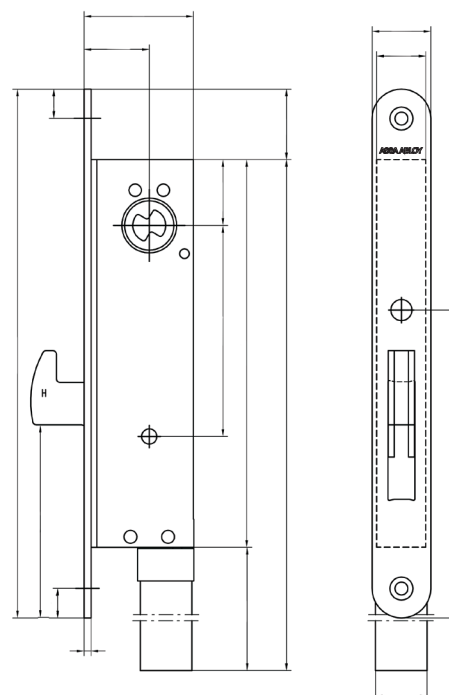
Miljökrav

- Motorlås Temp -40°C – +70 °C
- Styrenhet Temp +5 °C – +40 °C, 20 - 90% relativ luftfuktighet, icke kondenserande

Tillbehör

- Styrenhet DAC430*
- ASSA ABLOY ovala cylindrar
- Säkerhetsbehör 84559
- ASSA ABLOY Classic säkerhetsslutbleck 1887-8*
- Anslutningskabel EA225*
- Kabelöverföring EA280/EA281*

* ingår i satsförpackning



ASSA ABLOY Opening Solutions Sweden
P.O. Box 371
SE-631 05 Eskilstuna
Sweden

Phone +46 (0)16 17 70 00
Fax +46 (0)16 17 70 49

Customer support:
Phone intl. +46 (0)16 17 71 00
Phone nat. 0771-640 640
Fax +46 (0)16 17 73 72
e-mail: helpdesk.se.openingsolutions@assaabloy.com
www.assaabloyopeningsolutions.se