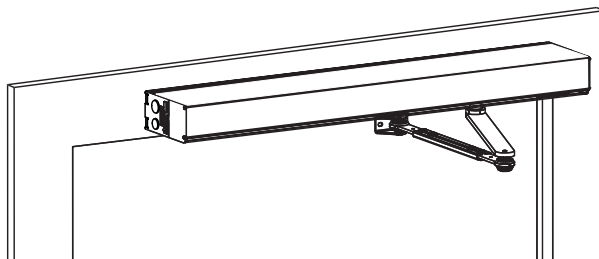


# Slagdörröppnare ASSA ABLOY SW300, SW150

**ASSA ABLOY**  
Entrance Systems

Experience a safer  
and more open world



Översättning av originalanvisningar

# INNEHÅLL

Presentation av anmärkningar och varningsskyltar .....	3
WARNING: Viktiga säkerhetsanvisningar. Det är viktigt för personsäkerheten att följa dessa anvisningar. Spara dessa anvisningar. ....	3
Gratulerar till din nya automatiska dörr! .....	6
Störning av mottagningen för viss elektronikutrustning .....	6
Miljökrav .....	6
Produktansvar .....	6
Garanti .....	7
Service .....	7
Avsedd användning .....	8
Tekniska data .....	8
Hur ASSA ABLOY SW300, SW150 fungerar .....	9
Regelbundna säkerhetskontroller .....	10
Allmänna tillbehör .....	13
Säkerhetstillbehör .....	13
Felsökning .....	13
Service/Underhåll .....	14
Övriga produkter från ASSA ABLOY Entrance Systems .....	14
Försäkran om överensstämmelse .....	15
.....	15
.....	15
.....	15
Försäkran om överensstämmelse .....	16
.....	16
.....	16
.....	16

ASSA ABLOY både som ord och logotyp är varumärken som tillhör ASSA ABLOY-koncernen.

© ASSA ABLOY Entrance Systems, 2022

*Tekniska data kan ändras utan föregående meddelande.*

Backtrack information: folder:Workspace Main, version:a720, Date:2022-03-10 time:05:57:33, state: Frozen

## Presentation av anmärkningar och varningsskyltar

I denna manual används olika symboler och texter för att underlätta förståelse och identifiering.

**Anm:** När du ser **OBS!** innehåller den användbara råd och information för att säkerställa korrekt och kompatibel användning av systemet.



Potentiell farlig situation som kan leda till mindre eller allvarliga personskador eller dödsfall och orsaka antingen mindre eller betydande egendomsskador.



Potentiellt farlig situation som kan leda till risk för elektrisk stöt och orsaka allvarliga personskador eller dödsfall.

**VARNING:** Viktiga säkerhetsanvisningar. Det är viktigt för personsäkerheten att följa dessa anvisningar. Spara dessa anvisningar.



- Underlåtenhet att följa instruktionerna i denna manual kan leda till person- eller utrustningsskada.
- För att minska risken för personskador får dörröppnaren endast användas med slag- eller vikedörrar med ett eller två dörrblad.
- Den nätspänning som installeras ska vara skyddad, förses med allpolig nätströmbrytare med minst isoleeringskapacitet enligt kategori III och ska installeras i enlighet med gällande bestämmelser.
- Undersök ofta installationen för obalans där så är tillämpligt och tecken på slitage eller skador på kablar, fjädrar och montering. Använd inte dörren om den behöver repareras eller justeras.

- Använd inte utrustningen om den behöver repareras eller justeras.
- **VARNING:** Drivenheten ska kopplas bort från sin strömkälla vid rengöring, underhåll och vid byte av delar.
- Dörröppnaren kan användas av barn över 8 års ålder om de har blivit instruerade av en person som ansvarar för deras säkerhet angående användning av enheten på ett säkert sätt och förstår de risker som är involverade.
- Dörröppnaren kan användas av barn som är 8 år eller yngre om barnet fått instruktioner av en person som ansvarar för deras säkerhet.
- Dörröppnaren kan användas av personer med nedsatt fysisk, motorisk eller mental förmåga om man fått instruktioner av en person som ansvarar för deras säkerhet beträffande användning av enheten på ett säkert sätt och förstår de risker som är involverade.
- Rengöring och underhåll får inte utföras av barn.
- Låt inte barn eller någon annan klättra på eller leka med dörren eller de fasta reglagen/fjärrstyrningarna.
- Dörrarna kan manövreras automatiskt via sensorer eller manuellt via impulsgivare. Kan även användas manuellt som dörrstängare.
- Rusa inte genom en dörr som håller på att stängas.

- Den här enheten kan innehålla batterier som endast kan bytas ut av yrkeskunniga personer.
  - Batteriet måste tas bort från apparaten innan det kasseras
  - Enheten måste kopplas bort från elnätet när batteriet tas ur.
  - Batteriet ska kasseras på ett säkert sätt.
- Se till att reglage som kan ställas in för låst läge endast aktiveras när det inte finns några andra personer i lokalen.

## Gratulerar till din nya automatiska dörr!

ASSA ABLOY Entrance Systems AB har utvecklat automatiska dörrar i över 50 år. Den senaste tekniken i kombination med noggrant utprovade material och komponenter ger dig en överlägsen produkt. Liksom all annan teknisk utrustning behöver din automatiska dörr regelbundet underhåll och regelbunden service. Det är viktigt att du känner till din automatiska dörr/ditt automatiska dörrsystem och att du förstår hur viktigt det är att underhålla den/det i enlighet med gällande säkerhetsstandarder. Din lokala auktoriserade ASSA ABLOY Entrance Systems-representant känner till dessa standarder, såväl som alla gällande lokala koder och ASSA ABLOY Entrance Systems rekommendationer för el-drivna dörrar för fotgångare. Service och justeringar som utförs av denna auktoriserade ASSA ABLOY Entrance Systems-representant ser till att din automatiska dörr fungerar på ett säkert och korrekt sätt.

## Störning av mottagningen för viss elektronikutrustning

Utrustningen kan alstra samt använda radiovågor och vid bristfälligt installation kan utrustningen orsaka störningar på radio-/tv-mottagning eller störningar för annan utrustning som använder radiovågor.

Om annan utrustning inte till fullo uppfyller skyddskraven kan störningar inträffa.

Det finns ingen garanti för att störningar inte kan uppkomma vid en enskild installation. Om denna utrustning orsakar störningar på radio- och TV-mottagningen, vilket kan avgöras genom att sätta på och stänga av utrustningen, uppmanas användaren att försöka eliminera störningen genom en eller flera av följande åtgärder:

- Rikta om mottagarantennen.
- Flytta mottagaren i förhållande till utrustningen.
- Flytta bort mottagaren från utrustningen.
- Anslut mottagaren till ett annat uttag så att utrustningen och mottagaren är på olika strömför-greningar.
- Kontrollera att skyddsjorden är ansluten.

Vid behov bör användaren rådfråga återförsäljaren eller en erfaren elektroniktekniker för andra lösningar.

## Miljökrav

ASSA ABLOY Entrance Systemsprodukter är försedda med elektronik och eventuellt också med batterier som innehåller material som kan vara farliga för miljön. Koppla bort spänningen innan elektronik och batteri tas bort och se till att dessa hanteras i enlighet med lokala bestämmelser (hur och var), samma sak gäller för förpackningar.

## Produktansvar

Enligt gällande direktiv har ägaren eller förvaltaren följande ansvar för utrustningen:

- Att utrustningen fungerar korrekt, så att den ger ett fullgott skydd vad beträffar säkerhet och hälsa
- Att utrustningen hanteras samt underhålls, inspekteras och servas regelbundet av någon med dokumenterad erfarenhet av utrustningen och gällande regler
- Dokumenten "Servicelögnbok" och "Test för platsgodkännande och riskbedömning" (PRA-0007) ska finnas tillgängliga för registrering av underhåll och service.
- Att inspektionen innefattar nödöppningsfunktionen (när sådan finns)
- att stängningskraften är anpassad dörrstorleken på brandsäkra dörrsystem (i förekommande fall).

## Garanti

ASSA ABLOY Entrance Systems garanterar att produkterna är fria från defekter i material och arbete under avsett användande och avsedd drift under en 12 månaders garantiperiod, som börjar gälla vid leverans. Garantin omfattar endast ursprungsköparen av utrustningen.

ASSA ABLOY Entrance Systems garanterar att programvaran fungerar i allt väsentligt i enlighet med dess funktionsbeskrivningar och att den har spelats in på felfri media.

ASSA ABLOY Entrance Systems garanti täcker inte

- Att programvara är felfri eller fungerar utan avbrott
- Allmänt slitage av systemet
- Säkring, engångsbatterier och glasskada
- Systemavvikelse orsakade av annan installatör än ASSA ABLOY Entrance Systems
- System som har ändrats eller skadats genom vandalism eller annat missbruk
- System som har utrustats med tillbehör som inte är ASSA ABLOY Entrance Systems originaldelar och/eller reservdelar
- Ej erforderliga besök p.g.a. dålig kundkommunikation (dörren fungerar när vår tekniker är på plats, återställning, strömavbrott)
- Justering (stängnings- och öppningshastighet samt radar för detekteringsområdet) efter kundens begäran (exklusive driftinställningar som kan anses orsaka fara)
- Vattenskada
- Ogynnsamma väderförhållanden
- All skada orsakad, direkt eller indirekt, av orsaker utom kontroll för gällande företag inom, som t.ex. industriell ASSA ABLOY Entrance Systems tvist, brand, naturkatastrofer, krig, omfattande militär upprustning, revolt, fordring, utmätning, embargo, begränsningar i användande av ström och defekter eller förseningar i leveranser från underleverantörer orsakade av dessa orsaker

Observera:

- Underlåtenhet att uppfylla tillverkarens rekommendationer gällande vård och underhåll kan upphäva garantin.
- ASSA ABLOY Entrance Systems- auktoriserade återförsäljare ska endast utöka denna garanti till slutanvändare, men har inte behörighet att lämna utökad, större eller annan garanti å ASSA ABLOY Entrance Systems vägnar.
- Ett serviceavtal med ASSA ABLOY Entrance Systems säkrar tillgängligheten till ett felfritt system och ger prioritet vid utryckning, vilket minimerar tiden som systemet inte kan användas.

## Service

Regelbundna inspektioner utförs av utbildad och behörig servicetekniker. Inspektionerna ska utföras med den intervall som anges i nationella bestämmelser (eller enligt branschstandard om det inte finns nationella bestämmelser). Detta är särskilt viktigt när installationen handlar om brandklassad dörr eller dörr med hödutgångsfunktion. För att öka livslängden på din investering och säkerställa en säker och pålitlig drift av dörren rekommenderar vi att det utförs två besök per år, eller mer, beroende på användning och driftförhållande. Även miljöaspekter ska beaktas.

Eftersom era entrédörrar är en del av kundflödet finns all anledning att se till att dörrarna fungerar som de ska. ASSA ABLOY Entrance Systems erbjuder säkert underhåll och kunskap om uppdateringar. Våra underhållsprogram och uppdateringstjänster inom dörrautomatik backas upp av omfattande kunskap om alla typer av gång- och industridörrar, samt dockningssystem, helt oberoende av märke. Ni får tillgång till ett team bestående av hängivna tekniker med mångårig erfarenhet inom underhåll, service och nöjda kunder.

## Avsedd användning

ASSA ABLOY SW300, SW150 är automatiska slagdörröppnare utvecklade för att göra livet enklare för alla som har nytta av automatiska dörrar. ASSA ABLOY SW300, SW150 är lågenergiöppnare som ger full effekt som använder en likströmsmotor och reduktionsväxel för att driva ett armsystem som öppnar dörren. Öppnaren ska användas inomhus vilket gör att den passar praktiskt taget alla typer av yttre och inre slagdörrar. De brett använda dörröppnarna finns på applikationer som sträcker sig från handikappentréer i privata hem till högtrafikerade entréer inom detaljhandel.

Dörren är konstruerad för kontinuerligt bruk, hög säkerhet och maximal livslängd. Systemet är självjusterande, dvs. det anpassar sig i förhållande till påverkan från normala väderväxlingar och mindre friktionsförändringar orsakade av t.ex. damm och smuts.

Vid utrymning i nödsituationer öppnas dörrar manuellt, men kan även öppnas med motor under vissa omständigheter.

Information om installation och underhåll finns i Installations- och servicehandboken 1007913. Spara dessa instruktioner för framtida bruk.

## Tekniska data

Tillverkare:	ASSA ABLOY Entrance Systems AB
Adress:	Lodjursgatan 10, SE-261 44 Landskrona, Sweden
Typ:	ASSA ABLOY SW300, SW150
Nätspänning:	100-240 V AC +10/-15%, 50/60 Hz
Effektförbrukning:	Max 300 W
Skyddsklass:	IP20
Ljudnivå:	$L_{pa} \leq 70 \text{ dB}(A)$
Godkännanden:	Tredje part-godkännanden från etablerade certifieringsorganisationer som gäller för säkerhet vid användning, se Försäkran om överensstämmelse.



## Hur ASSA ABLOY SW300, SW150 fungerar





Slagdörröppnaren ASSA ABLOY SW300, SW150 utnyttjar en likströmsmotor med reduktionsväxel för att driva ett armsystem som öppnar dörren. Stängningskraften kommer från en motor och en stängningsfjäder (ej för ASSA ABLOY SW150). En avancerad elektronisk styrenhet utnyttjar en motorencoder och mikroprocessor för att styra dörrens rörelser.

För att aktivera öppnaren använder man en manuell impulsgivare (armbågskontakt) eller en automatisk impulsgivare (radarenhet). Om lokala bestämmelser medger kan öppnaren också aktiveras genom att bara skjuta dörren - om man väljer Push&Go-läget.

Efter att dörren har aktiverats öppnas den och står öppen i en specificerad öppethållandetid (Hold Open Time - HOT). När öppethållandetiden är slut stängs dörren.

ASSA ABLOY SW300, SW150 kan ställas in i tre eller fyra olika driftlägen beroende på typ av programväljare, se nedanstående tabell.

Vid helt manuell användning (eller i händelse av strömavbrott) fungerar ASSA ABLOY SW300 som en normal dörrstängare. ASSA ABLOY SW150 har ingen fjäder och kommer inte att stängas vid strömavbrott om den är öppen.

Befattning	Funktion
 AUTO Normalt läge	Dörren kan öppnas med de inre och yttre manuella och/eller automatiska impulsgivarna. Det elektriska låsblecket (om sådant monterats) är öppet.
 FRÅN	Dörren är stängd. Dörren kan inte öppnas med inre och yttre impulsgivare. Dörren är spärrad om en elektromekanisk låsspärr har monterats. Dörren kan öppnas med nyckelkontakt (om sådan finns).
 ÖPPEN	Dörren hålls hela tiden öppen av motorn.
 UTGÅNG	Passage endast från insidan. Dörren är normalt spärrad om en elektromekanisk låsspärr har monterats. Dörren kan endast öppnas med inre impulsgivare och med nyckelkontakt (om sådan finns).

# Regelbundna säkerhetskontroller

För att hjälpa dig uppfylla nationella/internationella krav och för att undvika tekniska fel och risk för skador har vi gjort följande checklista:



Använd inte dörröppnaren om den behöver repareras eller justeras.



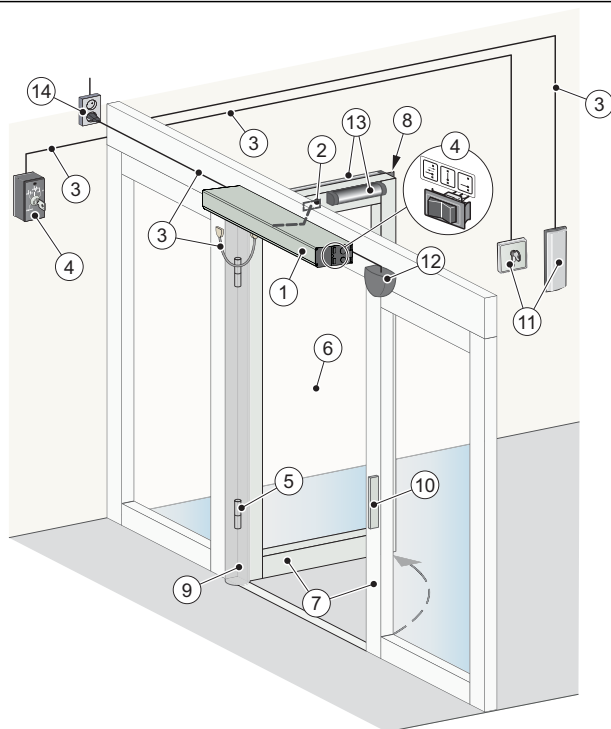
Koppla från strömmen <sup>14</sup> i samband med rengörings- eller annat underhållsarbete.

Dagligen		Om problem uppstår
Aktivera dörröppnaren och kontrollera att följande är oskadat och sitter fast ordentligt <ul style="list-style-type: none"> <li>• öppnare <sup>1</sup></li> <li>• armsystem <sup>2</sup></li> <li>• kablar <sup>3</sup></li> <li>• Omkopplare <sup>4</sup></li> <li>• gångjärn <sup>5</sup></li> <li>• dörr och glas <sup>6</sup></li> </ul>		
Inspektera även impulsgivaren och kontrollera följande <i>visuellt</i> : <ul style="list-style-type: none"> <li>• skarpa kanter på dörrblad och dörrkarm (om det finns) <sup>7</sup></li> <li>• skicket på dörrtätningar <sup>8</sup></li> <li>• fingerskydd <sup>9</sup></li> <li>• och slutligen att dörren fungerar korrekt och stängs långsamt och smidigt</li> </ul>		 
Ställ programväljaren i FRÅN och kontrollera att dörröppnare och elektromekanisk låsspärr (i förekommande fall) arbetar tillsammans. Kontrollera också att låset <sup>10</sup> verkligen säkrar dörren.		
Aktivera manuella impulsgivare <sup>11</sup> om sådana finns installerade och gå mot dörren. Kontrollera att dörren har öppnats tillräckligt när du passerar entrén/utgången. Fortsätt sedan på samma sätt med de automatiska <sup>12</sup> impulsgivarenheterna.		
Kontrollera säkerhetssensorerna <sup>13</sup> (i förekommande fall) genom att stå framför/bakom dörrarna och aktivera impulsgivaren. Dörren får inte träffa dig vare sig vid öppning eller stängning. Om du är osäker på vilken typ av sensor du har så kontakta din ASSA ABLOY Entrance Systems-representant.		
Dörrar i utrymningsvägar	Ställ in programväljaren på AUTO-läge. Tryck dörren manuellt i utrymningsriktningen och säkerställ att inget föremål eller någon funktion hindrar dörren från att öppnas. Säkerställ också att utrymningsvägen inte är blockerad.	 
Branddörrar	Låt dörren stänga efter en impuls för att se till att ingenting hindrar dörren från att stängas och låsas (om bestämmelserna så kräver).	 

= Vidta lämpliga åtgärder.

= Kontakta din ASSA ABLOY Entrance Systems-representant. För kontaktinformation, se sista sidan.

## FUNKTION OCH VISUELL INSPEKTION



## RENGÖRING

Damm och smuts avlägsnas enklast från ASSA ABLOY SW300, SW150 med vanligt vatten och en mjuk trasa eller en svamp.

Ett mildt rengöringsmedel kan användas. För att bibehålla ytbehandlingens kvalitet skall ytorna rengöras en gång var fjärde månad. Rengöringen måste dokumenteras. För att undvika skador på profilerna måste borstarna/listerna dammsugas varje vecka.

- Använd inte alkalisk lösning på fönster, dörrar eller profiler. Både aluminium och glas är känsligt för alkaliska lösningsmedel.
- Rengör inte med högtrycksspruta. Öppnare, programväljare och sensorer kan skadas och vatten kan tränga in i profilerna.
- Använd inte rengöringsmedel.
- Skrubba inte med material som t.ex. svinto, eftersom detta ger upphov till mekanisk skada.

## SKYLTNING



Åtgärd		Om problem uppstår
Kontrollera att samtliga erforderade skyltar sitter och är intakta. Skyltar är obligatoriskt enligt europeiska förordningar och motsvarande nationell lagstiftning utanför Europeiska unionen.		
(A)	Produktetikett: Obligatoriskt	
(B)	Panikbrytbeslag: Obligatoriskt om enheten är godkänd som utrymningsväg.	
(C)	ASSA ABLOY Entrance Systemsdörrdekal: Obligatoriskt, om tillämpligt, för att markera förekomsten av glas (appliceras på alla rörliga glasparter).	
(D)	Uppsikt över barn (appliceras på båda sidor av dörren): Obligatoriskt enligt gällande bestämmelser. Rekommenderas om riskanalysen visar användning av barn.	
(E)	Impulsgivare utformad för rörelsehindrade: Rekommenderas, om tillämpligt (applicerad på båda sidor av dörren).	
(F)	Aktiveringsenhet för rörelsehindrade: Rekommenderat, om tillämpligt.	
(G)	Förbjuden ingång, anger enkelriktad trafik: I förekommande fall obligatoriskt i Storbritannien och USA, ingår inte i produkten.	
(H)	Automatisk dörr: I förekommande fall obligatoriskt i Storbritannien, ingår inte i produkten.	
(J)	Se upp!: I förekommande fall obligatoriskt i Storbritannien, ingår inte i produkten.	
(K)	SITAC-etikett: Obligatorisk i SE	

= Kontakta din ASSA ABLOY Entrance Systems-servicerepresentant. För kontaktinformation, se sista sidan.

## Allmänna tillbehör

Din ASSA ABLOY SW300, SW150 kan förbättras ytterligare med följande add-ons (kontakta din lokala ASSA ABLOY Entrance Systems-återförsäljare för detaljerad beskrivning).

- Omkopplare ④, [se sidan 11](#)
- Elektriskt lås ⑩, [se sidan 11](#)
- Nyckelkontakt ⑪, [se sidan 11](#)
- Armbågskontakt ⑪, [se sidan 11](#)
- Radar ⑫, [se sidan 11](#)
- Trådlösa sändare (inte illustrerade)
- Passagekontroll (inte illustrerad)
- Dörrstopp (inte illustrerad)

## Säkerhetstillbehör

Trots att ASSA ABLOY SW300, SW150 installeras i enlighet med gällande säkerhetsregler är det möjligt att förbättra säkerheten/komforten genom följande tillbehör, s.k. add-ons (kontakta ditt lokala ASSA ABLOY Entrance Systems-företag för detaljerad beskrivning).

- Säkerhetssensorer ⑬, [se sidan 11](#).
- Fingerskydd ⑨, [se sidan 11](#).

## Felsökning

Vad är fel?	Åtgärder
<b>Dörren öppnar inte.</b>	
Motorn startar inte	Ändra inställningen för programläge. ( <a href="#">Se sida 9</a> ). Kontrollera att det inte finns några föremål i detekteringszonen om en sensor monterats. Kontrollera huvudströmbrytare och säkring i byggnaden.
<b>Motorn startar men dörren/dörrarna öppnas inte</b>	Öppna de mekaniska låsspärrarna. Kontrollera att ingenting klämts fast under dörren.
<b>Dörren stänger inte.</b>	Ändra inställningen för programläge. ( <a href="#">Se sida 9</a> ). Kontrollera att det inte finns några föremål i detekteringszonen om en sensor monterats. Kontrollera att ingenting klämts fast under dörren.
Dörren öppnas och stängs kontinuerligt.	Kontrollera att det inte finns några rörliga föremål inom 1-1,5 m (39"-59") från dörren om en automatisk impulsgivarenhet är monterad.
<b>Om problemet kvarstår, vänligen kontakta din ASSA ABLOY Entrance Systems-representant.</b>	

## Service/Underhåll

Service och justeringar som utförs av ASSA ABLOY Entrance Systems-representant som ser till att din automatiska dörr fungerar på ett säkert och korrekt sätt.

Denna produkt kan innehålla batterier som endast bör bytas ut av en ASSA ABLOY Entrance Systems-utbildad tekniker.

Tänk på att dokumenten "Serviceloggbok" och "Test för platsgodkännande och riskbedömning" (PRA-0007) alltid ska finnas tillgängliga. Dessa används tillsammans.

Nedanstående tabell visar rekommenderade tidsintervaller i månader när reservdelar behöver bytas vid förebyggande underhåll. Kontakta din ASSA ABLOY Entrance Systems-representant för att få mer information om våra serviceerbjudanden (Besam Pro-Actice Care).

Reservdel	Reservdelsnummer	Driftsekvenser/timme			Besvärlig Miljö
		<10	<100	>100	
		Låg-trafikerad	Mellan-trafikerad	Hög-trafikerad	
PUSH-arm service kit	330000271 BK/SI	24	12	6	6
PULL/PAS-arm servicesats	330000335 BK/SI	24	12	6	6
Batteri	33738753	24	24	24	24
Transmissionsenhet SW150	331009148	60	60	60	60
Transmissionsenhet SW300	331007819F	60	60	60	60
CU-300 styrmodul	331008333	60	60	60	60
EXU-SI	331003554	60	60	60	60
EXU-SA	331003557	60	60	60	60

## Övriga produkter från ASSA ABLOY Entrance Systems

- Dörrsystem
- Balansdörrar
- Luftridåer
- Karuselldörrar
- Skjutdörrar
- Automatiska och manuella impulsgivare
- Karm- och dörrbladsmonterade sektiondörrar
- Service såsom förebyggande underhåll och uppgraderingsprogram, akutreparationer, serviceråd och dörrhantering
- Vertikala duklyftportar
- Dockningsnivågivare
- Vädertätningar
- Vikdörrar
- Snabbrollportar
- Lasthus

Vi **ASSA ABLOY Entrance Systems AB**  
**Lodjursgatan 10**  
**SE-261 44 Landskrona**  
**Sweden**

förklarar under vårt ansvar att följande utrustning:  
**SW300**

överensstämmer med följande direktiv:

**2014/30/EU ElectroMagnetic Compatibility Directive (EMCD)**

**2006/42/EC Machinery Directive (MD)**

**2011/65/EU on the restriction of the use of certain hazardous substances in electrical and electronic equipment with the applicable amendments (RoHS)**

Harmoniserade europeiska standarder som har tillämpats:

EN ISO 13849-1:2015

EN 60335-2-103:2015

EN 61000-6-2:2005

EN 61000-6-3:2007+A1:2011

EN 16005:2012/AC:2015

EN 60335-1:2012/AC:2014+A11:2014+A13:2017  
+A1:2019+A14:2019+A2:2019

Andra standarder eller tekniska specifikationer som har tillämpats:

FCC 47 CFR Part 15 B

IEC 60335-1 ed 5:2010

IEC 60335-2-103; ed. 2.1:2011

DIN 18263-4:1997/2015

EN 1158:1997+A1:2002+AC:2006

EN 1634-1:2008

Certifikat utfärdat av ett anmält eller behörigt organ (för hela adressen, vänligen kontakta  
ASSA ABLOY Entrance Systems AB) beträffande utrustningen:  
SC1322-13 0432-CPR-00377-01 Ver 01

Tillverkningsprocessen säkerställer att utrustningen är i enlighet med den tekniska filen. Tillverkningsprocessen kontrolleras regelbundet av tredje part.

CE markeringen användes först 2013-05-15

Sammanställande av teknisk fil:

Anders Forslind

ASSA ABLOY Entrance Systems AB

Lodjursgatan 10

SE-261 44 Landskrona

Sweden

Ort  
Ferahltorf

Datum  
2021-11-11

Namn-teckning  
Mats Nordén



Befattning  
Head of Product Development Product Area  
Door Automation

Vi **ASSA ABLOY Entrance Systems AB**  
**Lodjursgatan 10**  
**SE-261 44 Landskrona**  
**Sweden**

förklarar under vårt ansvar att följande utrustning:

**SW150**

överensstämmer med följande direktiv:

**2014/30/EU ElectroMagnetic Compatibility Directive (EMCD)**

**2006/42/EC Machinery Directive (MD)**

**2011/65/EU on the restriction of the use of certain hazardous substances in electrical and electronic equipment with the applicable amendments (RoHS)**

Harmoniserade europeiska standarder som har tillämpats:

EN ISO 13849-1:2015

EN 60335-2-103:2015

EN 61000-6-2:2005

EN 61000-6-3:2007+A1:2011

EN 16005:2012/AC:2015

EN 60335-1:2012/AC:2014+A11:2014+A13:2017

+A1:2019+A14:2019+A2:2019

Andra standarder eller tekniska specifikationer som har tillämpats:

FCC 47 CFR Part 15 B

IEC 60335-1 ed 5:2010

IEC 60335-2-103: ed. 2.1:2011

Certifikat utfärdat av ett anmält eller behörigt organ (för hela adressen, vänligen kontakta

ASSA ABLOY Entrance Systems AB) beträffande utrustningen:

SC1940-14

Tillverkningsprocessen säkerställer att utrustningen är i enlighet med den tekniska filen. Tillverkningsprocessen kontrolleras regelbundet av tredje part.

CE markeringen användes först 2013-05-15

Sammanställande av teknisk fil:

Anders Forslind

ASSA ABLOY Entrance Systems AB

Lodjursgatan 10

SE-261 44 Landskrona

Sweden

Ort  
Ferahltořf

Datum  
2022-03-11

Namn-teckning  
Mats Nordén



Befattning  
Head of Product Development Product Area  
Door Automation





ASSA ABLOY Entrance Systems är en ledande leverantör av entrélösningar för effektiva flöden av varor och människor. Varumärkena Besam, Crawford, Albany och Megadoor ingår i sortimentet och marknadsförs under varumärket ASSAABLOY. Våra produkter och tjänster uppfyller slutanvändarens behov av en säker, praktisk och hållbar drift. ASSA ABLOY Entrance Systems är en avdelning inom ASSA ABLOY.

[assaabloyentrance.se](http://assaabloyentrance.se)



ASSA ABLOY Entrance Systems

Tel: 010 - 47 47 000  
[info.se@assaabloy.com](mailto:info.se@assaabloy.com)  
[assaabloyentrance.se](http://assaabloyentrance.se)