

Slagdörröppnare ASSA ABLOY SW300

ASSA ABLOY
Entrance Systems

Experience a safer
and more open world



ASSA ABLOY SW300 slagdörröppnare är det perfekta valet för säker prestanda och överlägsen säkerhet, tillsammans med en estetisk design.

Energieffektivitet

ASSA ABLOY automatiska dörrsystem är miljöhållbara, dörrarnas öppettid kan minskas och därmed minimera luftväxlingen. Den innovativa elektroniken i ASSA ABLOY SW300 ger minsta möjliga energiförbrukning och optimal dörrprestanda.

Säkerhet

ASSA ABLOY SW300 är säkra för alla att använda, oavsett ålder och fysisk förmåga. Om det finns någon eller något i dörrrens rörelseväg säkerställer hinderkontrollen att dörren stoppas och därefter ändrar rörelseriktning. Dessutom uppfyller ASSA ABLOY SW300 dörröppnare alla aktuella europeiska standarder och är brandklassad, vilket gör dörröppnaren perfekt för att skapa och upprätthålla säkerhets-, rök- och brandfria zoner.

Tekniska specifikationer

Strömförsörjning	100-240 V AC +10/-15 %, 50/60 Hz, nätsäkring max 10 A (byggnadsinstallation)
Effektförbrukning	Max 300 W
Manöverspänning	24 V DC, max. 700 mA
Övervakad batteribackupenhet	24 DVC
Elektromekanisk låsspärranslutning	12 V DC, max. 1200 mA eller 24 V DC, max. 600 mA
Temperaturområde	-20 °C till +45 °C
Relativ fuktighet (icke-kondenserande)	95%
Rekommenderad max dörrvikt och dörrbredd	Tröghet J = Dörrvikt x (dörrbredd) ² /3 PUSH = 140 kgm ² PULL = 80 kgm ²

Skyddsklass IP20 - avsedd att installeras invändigt eller utvändigt med lämpligt väderskydd

ASSA ABLOY SW300 överensstämmer med

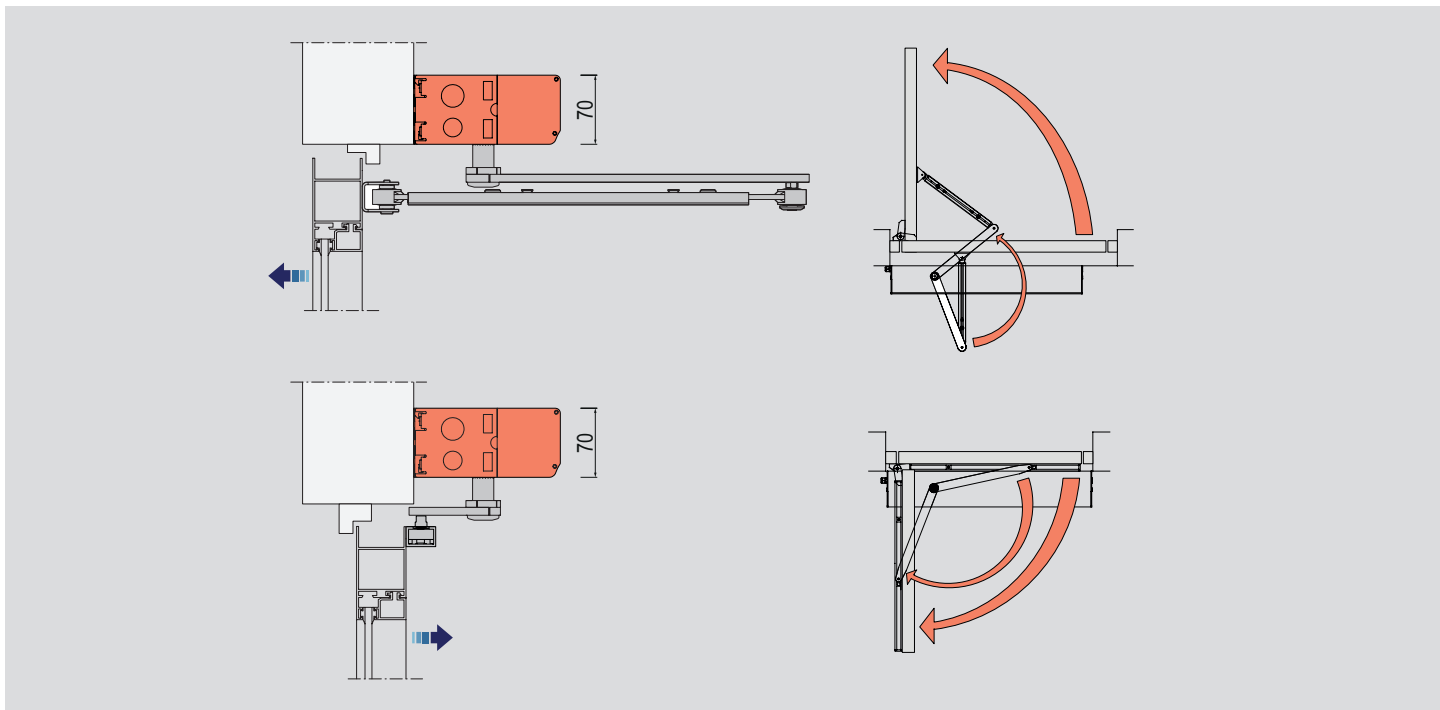
- EN 16005
- EN 60335-2-103
- IEC 60335-1
- IEC 60335-2-103
- EN 1634-1
- EN 1158 (Push 4-7, Pull 4-6)
- DIN 18263-4 (Push 4-7, Pull 4-6)
- EN 1154 (Push 4-7, Pull 4-6)
- EN 1155 (Push 4-7, Pull 4-6)

Bekvämlighet

Tack vare batteribackupen är en entré utrustad med ASSA ABLOY SW300 dörröppnare alltid tillgänglig. ASSA ABLOY SW300 övervakar även batteriets effekt och funktion, och om ett fel skulle uppstå visas detta elektroniskt och batteriet kan bytas ut.

Dörröppnaren är otroligt pålitlig, oavsett väder och vind, eftersom den inte påverkas av undertryck eller vindlast vid öppning och/eller stängning. För största bekvämlighet, säkerhet och snabb utgång kan ASSA ABLOY SW300 enkelt öppnas manuellt, trots utökat stängningsmoment kan sensorerna garantera lägsta möjliga manuella öppningskraft.

Utöver standardutförande, finns det en Dubbelverkande (DA) funktion med möjlighet till manuell öppning i båda riktningarna med automatisk återställning.



Säkerhet

ASSA ABLOY SW300:s smarta låsfunktion är avsedda att bidra med säkerhet. Exempelvis är kontrollen av dubbeldörrar väldigt exakt för att förebygga att dörrarna kärvar. ASSA ABLOY SW300 känner även av om en dörr inte stängts ordentligt och kommer att öppna dörren igen, för att därefter stänga den helt. Oavsett om det blåser eller är över-/undertryck.

Estetik

Den 70 mm smala ASSA ABLOY SW300 kräver väldigt lite utrymme, samtidigt som den ger maximal prestanda. Dessutom är systemet fantastiskt tyst, trots den imponerande kapaciteten som gör att den klarar dörrar ända upp till 250 kg. ASSA ABLOY SW300 kan monteras i efterhand med befintliga dörrar, på så sätt bibehålls den ursprungliga dörrdesignen och byggnadens estetiska intryck förblir intakt.

Standardutrustning

Kåpa - Natureloxerad aluminium, andra färgalternativ som option

Dimensioner - Längd 840 mm
- Höjd 70 mm
- Djup 148 mm

Kontrollenhet CU-300 med EXU-SI och EXU-SA inkluderat - med möjlighet att koppla in manuella och automatiska impulsenheter, programväljare, ellås, närvarosensorer, batteri, kill-funktion, öppna/stäng m.m.

"Push and go"

Servoassistans

Tillbehör och alternativ

Programväljare

Synk kabel - Används på dubbeldörrar för att välja öppnings- och stängningsordning

Batteribackup

Koordinator enhet

Manuella och automatiska aktivering enheter

Impuls- och närvarodetekteringssensorer

Brandsats

Armsystem PUSH och PULL

Klämskydd

Dubbelverkande

© ASSA ABLOY Entrance Systems AB - PD-SW300(sv-SE-1.0|2305 - 1024623 Tekniska data kan ändras utan föregående meddelande.

Denna utrustning ska installeras, inspekteras regelbundet, underhållas och servas av behörig servicetekniker. Schema för förebyggande underhåll ska upprättas för korrekt och säker drift. Kontakta din ASSA ABLOY Entrance Systems-representant för att få mer information om våra serviceerbjudanden!