

## Produktblad

### Radiomottagare - SEL2641R433-RC

#### Produktbeskrivning

Radiomottagaren RX Cube är väldigt liten vilket gör den smidig att bygga in i de flesta apparater, perfekt för att styra t.ex. hissar eller dörrautomatiker.

All programmering sköts i din RX Cube app som finns att ladda ner kostnadsfritt i appstore eller google play.

Väldigt enkelt vid installationen, ännu enklare när kunden vill komplettera med fler fjärrkontroller.

Radiomottagaren har en reläutgång, som kan programmeras som puls, växlande eller tidsstyrning 1 sekund till 24 timmar och har plats för 250 sändare.



#### Funktioner

- Nano-storlek
- Programmeras via app RX Cube
- En reläutgång (1 NO/NC)
- Kan programmeras som puls, växlande och tid
- Lagrar upp till 250 sändare



IP20



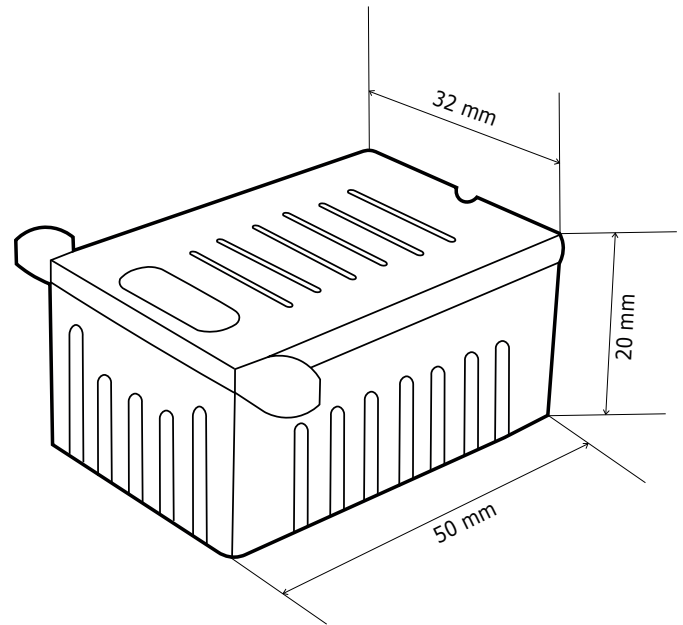
-20°C till +70°C



RoHS

## Teknisk information

**Utgångar:** En reläutgång (1 NO/NC)  
**Max belastning:** 1A vid 24V  
**Funktioner:** Puls, växlande eller tid (1s-23t:59m)  
**Antal sändare:** 250 sändare  
**LCD-display för programmering:** Nej  
**Inbyggt EEPROM-minne:** Ja  
**Ingång för extern antenn:** Nej  
**Känslighet:** -103dBm  
**Ingångsimpedans:** 50 Ohm  
**Frekvens:** 433.92 MHz  
**Radiotyp:** Superheterodyn  
**Kryptering:** KeeLoq® Rolling Code  
**Moduleringar:** AM/ASK  
**Kodkombinationer:** 2<sup>64</sup>  
**Dimensioner (L x B x H):** 50 x 32 x 20mm  
**Spänningsmatning:** 12 eller 24Vac/dc (auto)  
**Strömförbrukning:** 60mA  
**Kapslingsklass:** IP20  
**Temperaturområde:** -20°C till +70°C



All the information contained within this document (pictures, drawings, features, specifications and dimensions) could be perceptibly different and can be changed without prior notice.