

## MC 255

## Magnetkontakt med roterande skruv

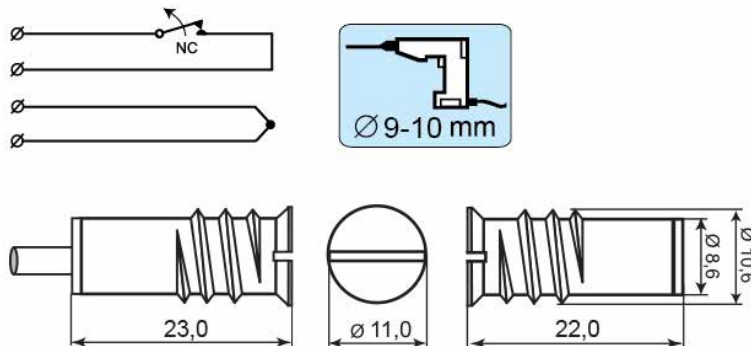


## Produktdetaljer:

Monteringssätt	Infälld
Kontaktfunktion	NC
Godkännanden	EN 50131-2-6 Grade 2, Class III A VdS G 115506, Class B, SBSC 15-236, Class 1/2, FG, F&P, NBÜ CZ TYP 2, NBÜ SK TYP 2
Kontaktdata	48 VDC / 500 mA / 10 VA
Borrdiameter mm	9-10
Magnettyp	Neodymium (NdFeB)
Montering på stål	Endast med tillbehör
Sluter (trä) mm	20
Sluter (stål) mm	X
Sabotageskydd	Ja
Anslutning	Kabel
Kapsling	Metall
Arbetstemperatur	-40°C - +70°C
Kapslingsklass	IP 67
Mått kontakt del (L x Ø) mm	23 x 11
Mått magnet del (L x Ø) mm	22 x 11
Grade	2



MC 255 är en universell magnetkontakt i litet format med NC funktion som kan användas i både larm-och säkerhetssystem för skydd av dörrar, grindar och fönster mot obehörig öppning. Den har en roterande skruv vilket skyddar kabeln från mekanisk påfrestning i trånga platser för kabeln. Både kontakt- och magnetdelen är i metall och utformad som en skruv med gängor vilket möjliggör enkel montering i trä eller plast. MC 255 är en helkapslad kapslingsklass IP 67. Ett brett utbud av tillbehör gör att kontakten kan installeras på många olika sätt, inklusive magnetiska material som ståldörrar.


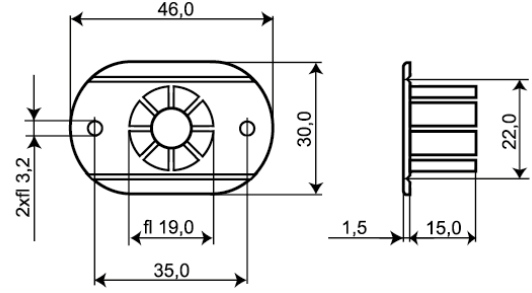
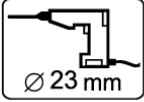

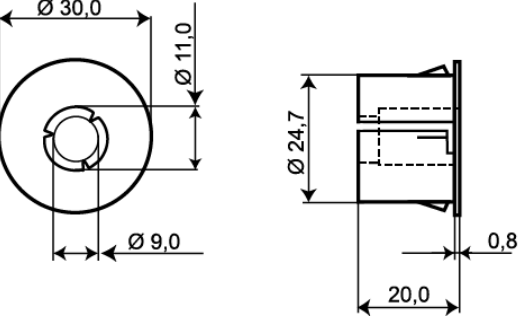
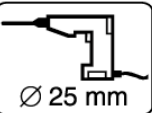

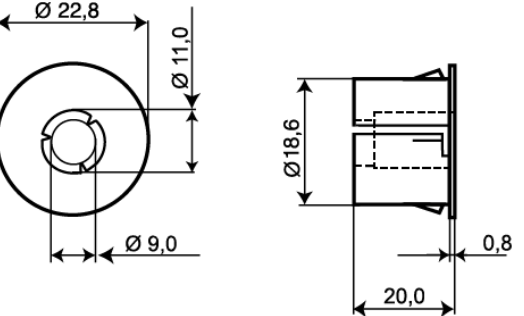
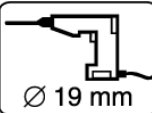


## BESTÄLLINGSINFORMATION

Typ	E-nr	Beskrivning
MC 255	6332894	Recessed magnetic contact, NC, 2 m cable
MC 255-6	6332895	Recessed magnetic contact, NC, 6 m cable
MC 255-10	6332896	Recessed magnetic contact, NC, 10 m cable
MC 255-20	6309268	Recessed magnetic contact, NC, 20 m cable
MC 255-P1K	6309275	Recessed magnetic contact, NC, 1K parallel resistance, 2 m cable
MC 255-P2,2K	6309276	Recessed magnetic contact, NC, 2,2K parallel resistance, 6 m cable
MC 255-P4,7K-6	6309269	Recessed magnetic contact, NC, 4,7K parallel resistance, 6 m cable
MC 255-P5,6K-6	6309270	Recessed magnetic contact, NC, 5,6K parallel resistance, 6 m cable



## Relaterade produkter och tillbehör:

	<p><b>MC 200-S11</b></p> <p>Plastadapter för MC 240, 246, 247, 250, 255, 270, 272, 275</p>		 <p>Ø 23 mm</p>
	<p><b>MC 200-S21</b></p> <p>Plastadapter för MC 240, 246, 247, 250, 255, 270, 272, 275</p>		 <p>Ø 25 mm</p>
	<p><b>MC 200-S31</b></p> <p>Plastadapter för MC 240, 246, 247, 250, 255, 270, 272, 275</p>		 <p>Ø 19 mm</p>