

SAFETRON ES17 är ett elslutbleck av typen standard med listtrycksteknik som passar till dörrar med normalt ställda krav på säkerhet men höga krav på driftsäkerhet. ES17 passar bra som daglåsning i skalskydd och internlåsning inom handel, kontor och industri eller i entréer och allmänna utrymmen i flerbostadshus.

SAFETRON ES17 har listtrycksteknik vilket innebär att låset öppnar trots att tryck mot dörren föreligger. Listtryck är ett normalt förekommande fenomen ofta orsakat av exempelvis övertryck i fastigheten, skeva dörrar eller att snö/grus hamnat i dörrspringan. ES 7 eliminerar dessa problem och förhindrar onödiga driftstopp.

Tack vare sin litenhet passar ES17 i praktiskt taget alla urtag förberedda för elslutbleck av typen standard. Den lilla storleken tillåter även 150mm montagestolpar anpassade för innerdörrar.

ES17 klarar multispänning 12-24VDC. Detta effektiviserar lagerhållning och urvalet blir enklare vid projektering. ES17 finns i rättvänd eller omvänd funktion samt med kolvkontakt som tillval.

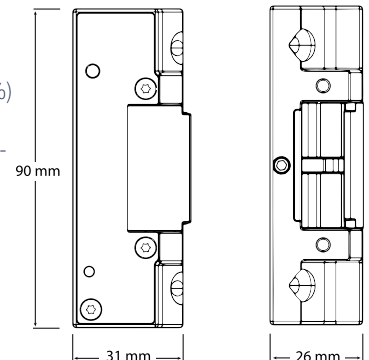
Egenskaper

- Listtryck: över 100 kg
- Hållkraft över 1000 kg / 10kN
- Omvänd- eller rättvänd funktion
- Multispänning 12-24 VDC (-10% / +20%)
- Kolvkontakt som tillval
- Passar låshus enligt skandinavisk standard med enkel- eller dubbelfallås

Tekniska data

- 12-24 VDC (-10% / +20%)
- Strömförbrukning: 35mA
- Mikrobrytare: 30VDC: 500mA

Mått ritning ES 17



ART NR	BENÄMNING	FUNKTION	SPÄNNING
202 144 750	ES17 PTO	Rättvänd funktion	12-24 VDC (-10% / +20%)
202 144 761	ES17 PTL	Omvänd funktion	12-24 VDC (-10% / +20%)
202 144 751	ES17 M PTO	Rättvänd funktion, kolvkontakt	12-24 VDC (-10% / +20%)
202 144 762	ES17 M PTL	Omvänd funktion, kolvkontakt	12-24 VDC (-10% / +20%)

Montering

- Montera originalstolpen på elslutblecket med de två medföljande skruvarna M4x6
- Dörrspringan mellan låshusets stolpe och elslutbleckets stolpe skall vara 2-5mm för att få god funktion.
- Mellan vridfall och låshusets fallkolv skall det vara ett glapp på 0,5-1,5mm.
- Se till att urtaget för elslutblecket är ordentligt rengjort. Borr och filspån kan störa elslutbleckets funktion.
- Se till att inga kablar kläms när elslutblecket monteras in i karmen.
- Använd skruv för fastsättning av stolpen som är avsedd för karmens material.
- Elslutblecket får ej övermålas.

Underhåll

- Vid behov eller 2 ggr/år smörj vridfallet och låskolvens glidytor med ett tunt lager låsfett.
- Kontrollera elslutbleckets funktion och fastsättning med jämna mellanrum eller 2 ggr/år.
- Låsets elektriska delar är underhållningsfria.
- Kontrollera och justera vid behov att dörren stängs korrekt. För att uppnå detta kan t.ex. dörrrens gångjärn liksom dörrstängare behöva justeras. En dålig dörrfunktion påverkar låsfunktionen negativt.

Kopplingschema

