

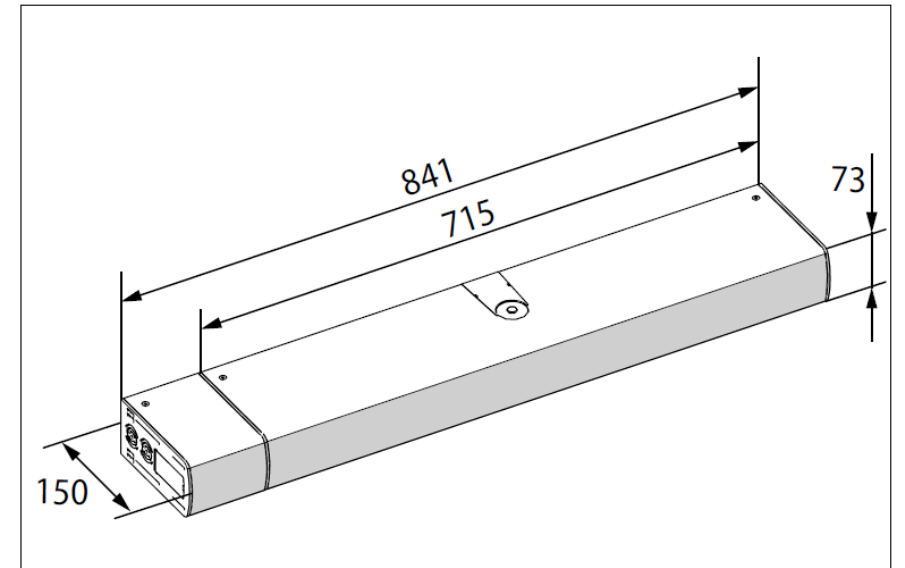


FAAC Slagdörrsöppnare A952



Tekniska data

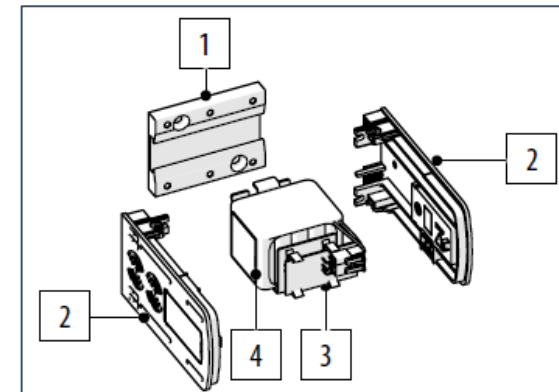
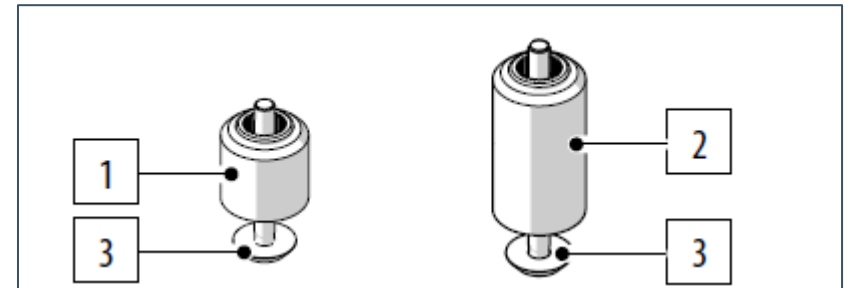
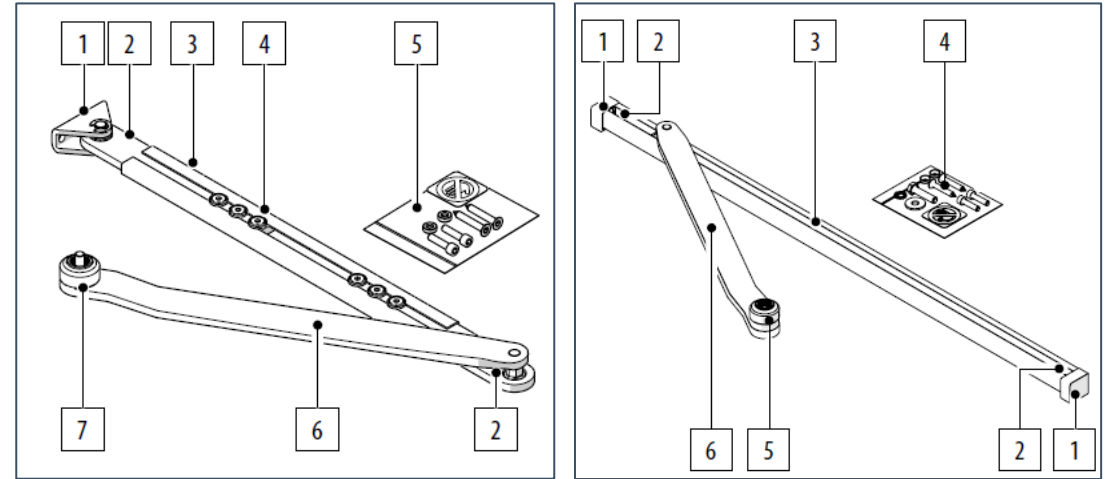
- Spänning: 110 – 240 VAC 50/60 Hz
- Användningsfrekvens: 100 %
- Omgivn.temp: -20 – +45 °C (0 – +45 °C utrymn.väg)
- Dörrblad max. vikt 450 kg (700-900 mm)
- Dörrblad bredd max. 1600 mm (70-150 kg)
- Vikt: 12 kg
- Skyddsklass: IP30
- Klassificering enligt EN 17372*
 - Ledad (tryckande) arm: 3-6
 - Glidarm: 1-5



*EN 17372: Maskindriven slagdörrsautomatik för persontrafik med självstängande funktion

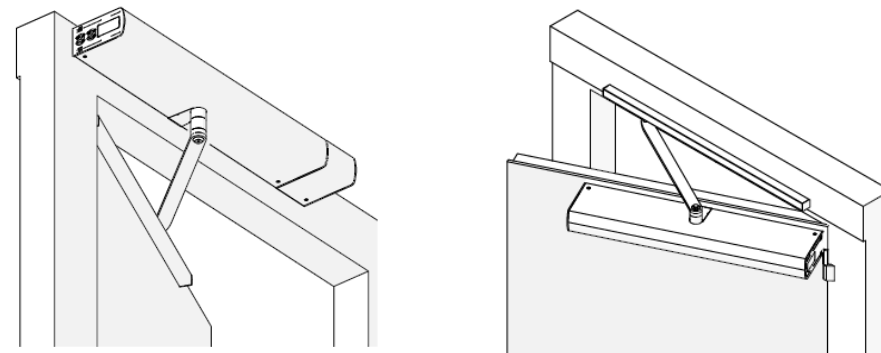
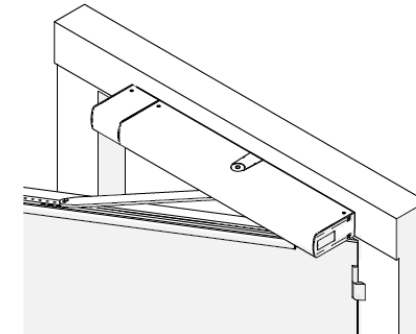
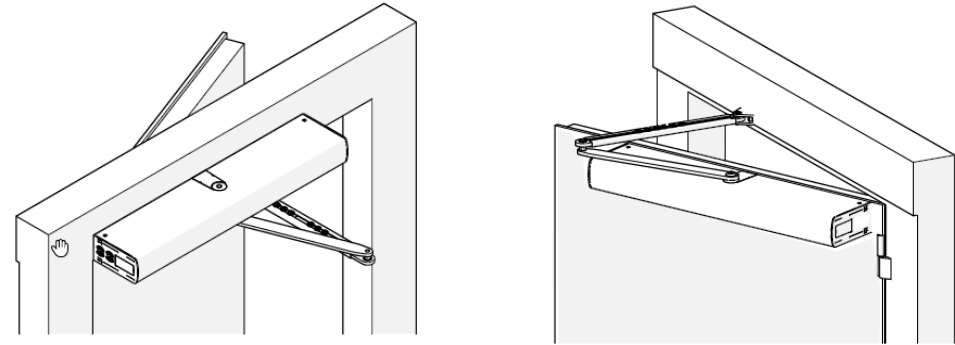
Tillbehör

- Ledad (tryckande) arm
- Glidarmar
 - Standard: 430 mm: Dörrblad > 850 mm
 - Kort: 330 mm – Dörrblad: 700 – 850 mm
- Axelkopplingar: 50 eller 80 mm (totalt).
(Förlänger: 30 resp. 60 mm.)
- Batteribackup (1800 mAh)



Montagesätt

- Max. tröghetsmoment 130 kgm^2
 - Ledad arm (tryckande)
 - på karm: 0-250 mm djup
 - eller dörrblad: 0 mm djup
 - Glidarm på karm – dragande
 - 0-160 mm djup
- Max. tröghetsmoment 65 kgm^2
 - Glidarm – tryckande
 - På karm: 0-50 mm djup
 - Eller dörrblad: 0 mm djup



Leveransutförande



- Bakstycke
- Motor/växel
- Elektronikenhet
- Kåpa
- Tillbehör
 - Gavlar
 - Mekaniskt stopp
 - Kåpor vid arm
 - Fästelement
 - Etiketter

Leveransutförande



Egenskaper

- FAAC teknologier:
 - Switchat nätaggregat, <7 W i stand-by
 - Högupplöst magnetisk encoder
 - Buss-anslutning (Bus 2easy)
 - 5-polig kontakt för radiomottagare (RP)
 - Kompatibel med FAAC Simply Connect
- Godkännanden/certifikat
 - EN 16005
 - TÜV-godkännande för utrymningsvägar
 - Miljövarudeklaration (EPD)



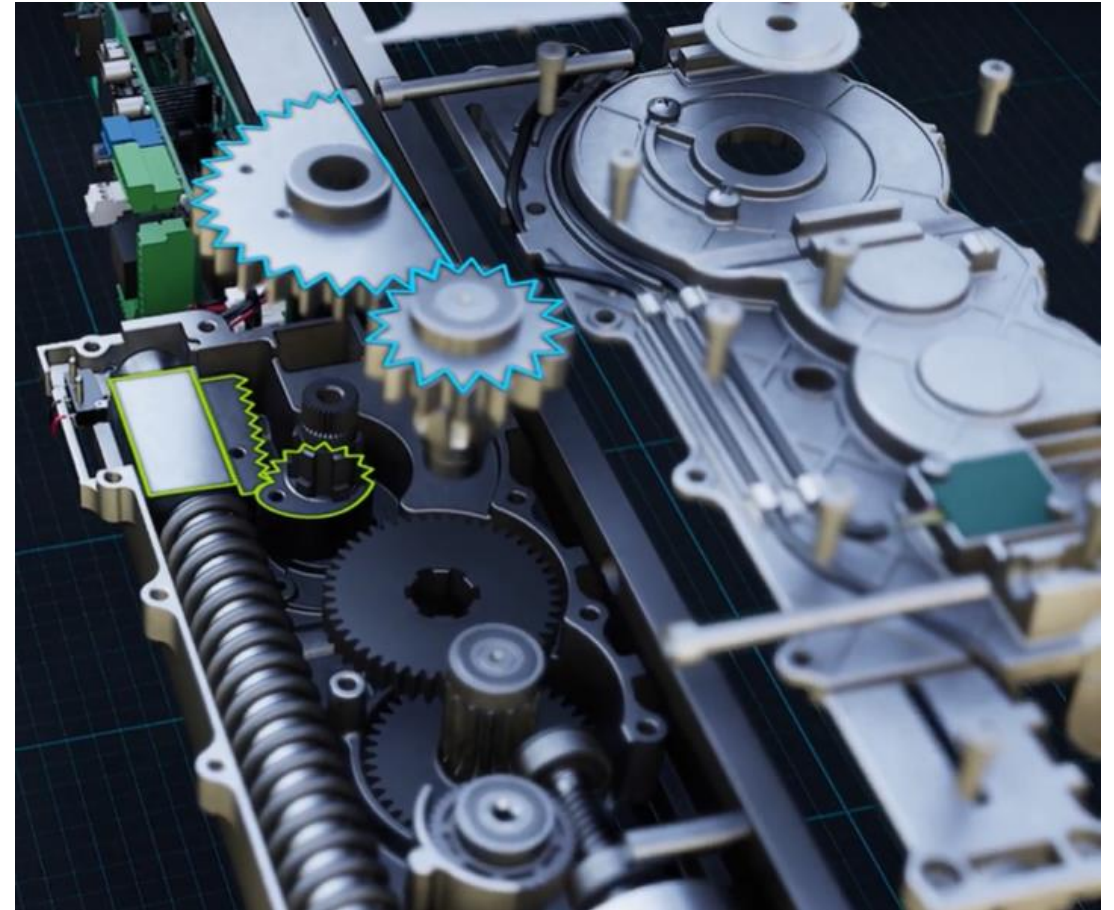
Egenskaper

- Branddörr: stänger med fjäder
- Rökevakivering: öppnar med fjäder



Patenterade funktioner

1. Kuggväxel med variabel utväxling för tyst, smidig och effektiv rörelse.
 - Mindre risk för överhettning
 - Lägre mekanisk belastning
 - Mindre vibrationer och ljud
2. Kuggstång/drev med variabel utväxling för konstant fjäderkraft under hela rörelsen. Säkerställer stängning.
3. Mjukstängning alt. "lock kick" ger möjlighet att justera stängnings-hastigheten, även vid spänningsbortfall



Sammanfattning

- Kompakt design: 73 x 150 x 715 mm
- Hög tillgänglighet: 1M cykel test
- Alla dörrar: 1600mm / 450kg!
- TUV & EPD certifieringar
- Simply Connect;
 - Felsök och programmera på distans
 - Öppna med röstkommando
- Vända på växeln för olika "fjäderfunktion"
- En och samma maskin för MÅNGA ändamål
 - Optimerat för lagerhållning och servicebilar
- Hög kraft: 130kg/m2 även för Glidarm
 - Glidarm är snyggare och mindre sabotagerisk
- 3 patent!
 1. Variabel utväxling!
 - För jämn och tyst rörelse
 2. Variabelt förhållande mellan kugghjul och kuggstång!
 - För konstant fjäderkraft under hela rörelsen
 3. Mjuk OCH kraftfull stängning: Justera stängningshastigheten!
 - För att säkerställa kraftfull och kontrollerad stängning över låset
 - Fungerar som en dynamo vid spänningsbortfall: Stänger med kraft över låset även vid spänningsbortfall



**SIMPLY
CONNECT**



